

областное государственное бюджетное профессиональное образовательное
учреждение
«Павловский технологический техникум»

КОМПЛЕКТ КОНТРОЛЬНО-ОЦЕНОЧНЫХ СРЕДСТВ
для оценки результатов освоения учебной дисциплины

ОП.06 Информационные технологии в профессиональной деятельности

программы подготовки специалистов среднего звена по специальности
23.02.07 Техническое обслуживание и ремонт двигателей, систем и агрегатов
автомобилей

р.п. Павловка 2020

Комплект контрольно-оценочных средств по учебной дисциплине разработан на основе Федерального государственного образовательного стандарта (далее ФГОС) по специальности среднего профессионального образования (далее СПО)

23.02.07. Техническое обслуживание и ремонт двигателей, систем и агрегатов автомобилей

код наименование специальности (уровень подготовки)

утвержденного приказом № 1568 от 09 декабря 2016 Министерства образования и науки Российской Федерации (Зарегистрировано в Минюсте России 26.12.2016 г. N 44946) и Примерной основной образовательной программы (решение ФУМО о включении ПООП в реестр: Протокол № 4 от 31.03.2017 г.).

РАССМОТРЕНА

ЦМК ОПД и ПМ

(Протокол от «29» июня 2020 г. №10)

Председатель Л.А.Зайцева

УТВЕРЖДАЮ

Зам. директора по УР

И.В.Колесникова

« 29 » июня 2020 г.

Организация-разработчик: Областное государственное бюджетное профессиональное образовательное учреждение «Павловский технологический техникум»

Разработчики: Низамутдинова Л.Г., преподаватель первой квалификационной категории ОГБПОУ ТТП

Фамилия И.О., ученая степень, звание, должность

Фамилия И.О., ученая степень, звание, должность

Рецензент:

Абуталипов Ш.А., директор, преподаватель высшей квалификационной категории

Ф.И.О., должность

СОДЕРЖАНИЕ

1. Паспорт комплекта контрольно-оценочных средств.....	4
1.1. Область применения... ..	4
1.2. Организация контроля и оценки освоения программы учебной дисциплины.....	4
2. Комплект контрольно-оценочных средств... ..	7
ТЕКУЩАЯ АТТЕСТАЦИЯ	
2.1 Теоретические задания... ..	7
2.2 Практические задания.....	48
ПРОМЕЖУТОЧНАЯ АТТЕСТАЦИЯ	
2.3 Задания для проведения экзамена... ..	54
2.4 Пакет экзаменатора... ..	60
ПРИЛОЖЕНИЕ 1 Система контроля по учебной дисциплине... ..	63

І. ПАСПОРТ КОМПЛЕКТА КОНТРОЛЬНО-ОЦЕНОЧНЫХ СРЕДСТВ

1.1 Область применения

Комплект контрольно-оценочных средств, предназначен для контроля и оценки результатов образовательных достижений обучающихся, освоивших программу учебной дисциплины ОП.06 Информационные технологии в профессиональной деятельности специальности 23.02.07 Техническое обслуживание и ремонт двигателей, систем и агрегатов автомобилей.

1.2 Организация контроля и оценки освоения программы учебной дисциплины

Комплект контрольно-оценочных средств по учебной дисциплине включает контрольно-измерительные материалы для проведения:

- текущего контроля знаний (входного, оперативного (поурочного), рубежного, (по разделам и укрупненным темам);
- промежуточной аттестации студентов (итогового контроля по завершению изучения дисциплины).

Формы проведения текущего контроля по дисциплине:

тестирование, практическая.

Форма промежуточной аттестации зачет.

Комплект контрольно-оценочных средств разработан на основании:

- учебных планов;
- рабочей программы по дисциплине ОП.06 Информационные технологии в профессиональной деятельности;
- Положения о текущем контроле и промежуточной аттестации студентов, обучающихся по ППССЗ ОГБПОУ ТТП.

Комплект контрольно – оценочных средств позволяет оценивать освоение умений и усвоение знаний: Таблица 1

Объекты оценивания ¹	Показатели	Тип задания; № задания ²	Форма аттестации (в соответствии с учебным планом)
1	2	4	5
У1. Умение пользоваться прикладным программным обеспечением в сфере профессиональной деятельности;	П1 П2 П3	ТА ПЗ№ ПЗ№ ПЗ№ ПА ПЗ	ТА - формализованное наблюдение и оценка результатов - Устный опрос, - практические задания ПА Зачет
У2. Умение владеть	П1	ТА	ТА

методами сбора, хранения и обработки информации;	П2 П3	ПЗ№ ПЗ№ ПА ПЗ	ПЗ№ ПЗ№ ПА ПЗ	формализованное наблюдение и оценка результатов - Устный опрос, практические задания ПА Зачет
У3. Умение осуществлять поиск информации на компьютерных носителях, в локальных и глобальных информационных сетях;	П1 П2 П3	ТА ПЗ№ ПЗ№ ПА ПЗ	ПЗ№ ПЗ№ ПА ПЗ	ТА формализованное наблюдение и оценка результатов - Устный опрос, практические задания ПА Зачет
У4. Умение работать с электронной почтой.	П1 П2 П3	ТА ПЗ№ ПЗ№ ПА ПЗ	ПЗ№ ПЗ№ ПА ПЗ	ТА формализованное наблюдение и оценка результатов - Устный опрос, практические задания ПА Зачет
У5 Умение оформлять в программе Компас 3D проектно-конструкторскую, технологическую и другую техническую документацию в соответствии с действующей нормативной базой;	П1 П2 П3	ТА ПЗ№ ПЗ№ ПА ПЗ	ПЗ№ ПЗ№ ПА ПЗ	ТА формализованное наблюдение и оценка результатов ПР №, оценка отчета по выполнению ЛР № -формализованное наблюдение и оценка результатов ПР № ПА Зачет
У6 Умение строить чертежи деталей, планировочных и конструкторских решений, трёхмерные модели деталей;	П1 П2 П3	ТА ПЗ№ ПЗ№ ПА ПЗ	ПЗ№ ПЗ№ ПА ПЗ	ТА формализованное наблюдение и оценка результатов - Устный опрос, практические задания ПА Зачет

31. Знать состав, функции и возможности использования информационных и теле-	П1 П2 П3	ТА ПЗ№ ПЗ№	ТА - формализованное наблюдение и оценка результатов - Доклады
------------------------------------------------------------------------------	----------	------------------	----------------------------------------------------------------------

коммуникационных технологий в профессиональной деятельности;		ПЗ№ ПА ПЗ	- Устный опрос, - практические задания ПА Зачет
32. Знать технологию поиска информации;	П1 П2 ПЗ	ТА ПЗ№ ПЗ№ ПЗ№ ПА ПЗ	ТА формализованное наблюдение и оценка результатов - Устный опрос, практические задания ПА Зачет
33. Знать технологию освоения пакетов прикладных программ;	П1 П2 ПЗ	ТА ПЗ№ ПЗ№ ПЗ№ ПА ПЗ	ТА формализованное наблюдение и оценка результатов - Устный опрос, практические задания ПА Зачет
34. Знать базовые системные программные продукты и пакеты прикладных программ;	П1 П2 ПЗ	ТА ПЗ№ ПЗ№ ПЗ№ ПА ПЗ	ТА формализованное наблюдение и оценка результатов - Устный опрос, практические задания ПА Зачет
35. Знать мультимедийные технологии обработки и представления информации;	П1 П2 ПЗ	ТА ПЗ№ ПЗ№ ПЗ№ ПА ПЗ	ТА формализованное наблюдение и оценка результатов - Устный опрос, практические задания ПА Зачет
36. Знать компьютерные вычислительные сети и сетевые технологии обработки информации, которые ориентируют обучающихся к освоению профессиональных модулей и овладению	П1 П2 ПЗ	ТА ПЗ№ ПЗ№ ПЗ№ ПА ПЗ	ТА формализованное наблюдение и оценка результатов - Устный опрос, практические задания ПА Зачет

общими и профессиональными компетенциями			
34 Знание правил построения чертежей деталей, планировочных и конструкторских решений, трёхмерных моделей деталей в программе Компас 3D	П1 П2 П3	ТА ПЗ№ ПЗ№ ПЗ№ ПА ПЗ	ТА формализованное наблюдение и оценка результатов - Устный опрос, практические задания ПА Зачет
35 Знание способов графического представления пространственных образов	П1 П2 П3	ТА ПЗ№ ПЗ№ ПЗ№ ПА ПЗ	ТА - формализованное наблюдение и оценка результатов - Устный опрос, - практические задания ПА Зачет
36 Знание возможности пакетов прикладных программ компьютерной графики в профессиональной деятельности;	П1 П2 П3	ТА ПЗ№ ПЗ№ ПЗ№ ПА ПЗ	ТА - формализованное наблюдение и оценка результатов - Устный опрос, - практические задания ПА Зачет

2. КОМПЛЕКТ КОНТРОЛЬНО-ОЦЕНОЧНЫХ СРЕДСТВ

ТЕКУЩАЯ АТТЕСТАЦИЯ

2.1. Теоретические задания

ТЕОРЕТИЧЕСКОЕ ЗАДАНИЕ (ТЗ) №1 Устный опрос

Текст задания: Дайте полный ответ на следующие вопросы

Проставить результаты обучения 31 П1, 2, 3 или сформулировать тему

Тема 1.1. Векторному редактору

1. Форматы файлов, содержащих графическую информацию. Форматы документов AutoCAD.
2. Запуск AutoCAD 2011. Рабочие пространства. Понятия: Обзорщик меню.
3. Лента, Вкладка ленты, Панель. Понятия: Командная строка.
4. Динамический ввод. Правила создания чертежей с помощью динамического ввода.
5. Понятия: Строка меню, Панель инструментов.
6. Переключатели режимов. Контекстные меню
7. Понятие: Пространство модели. Настройка единиц измерения.
8. Команда AutoCAD. Опции команды.
9. Понятия: простые и сложные примитивы. Отрезок, круг, дуга, эллипс, эллиптическая дуга.
10. Сплайн. Понятие: управляющие вершины. Прямоугольник, правильный многоугольник.
11. Абсолютные координаты. Относительные координаты. Средства управления экраном: зуммирование, панорамирование.
12. Полярные координаты. Средства управления экраном: зуммирование, панорамирование.
13. Способы выделения примитивов. Ручки. Включение/выключение/ настройка объектных привязок. Понятие о «прозрачных» командах
14. Основные принципы редактирования в системе.
Команды ПЕРЕМЕСТИТЬ-КОПИРОВАТЬ.
Команды ПОВЕРНУТЬ-МАСШТАБ.
Команды ОБРЕЗАТЬ-УДЛИНИТЬ.
Команды ПЕРЕМЕСТИТЬ-КОПИРОВАТЬ.
Команда ПОДОБИЕ.
Команды СТЕРЕТЬ-РАСЧЛЕНИТЬ.
15. Палитра «Свойства». Программы редактирования контекстного меню - ИЗОЛИРОВАТЬ, СКРЫТЬ. Редактирование с помощью «ручек».
16. Общие свойства объектов – ЦВЕТ, ТИП ЛИНИИ, ВЕС ЛИНИИ, ПРОЗРАЧНОСТЬ. Инструменты управления свойствами объектов. Создание слоев и правила работа с ними.
17. Управление слоями - ВЫКЛЮЧЕНИЕ, ЗАМОРАЖИВАНИЕ, БЛОКИРОВКА. Понятие ИЗОЛЯЦИЯ СЛОЯ. Удаление слоев. Современные инструменты управления слоями
18. Создание блока. Вставка блока.
19. Переопределение вхождения блока. Создание библиотек.
20. Центр управления. Его назначение.
21. Типы штриховки. Создание штриховки.
22. Свойства штриховки - ассоциативность, прозрачность, фон.

23. Редактирование штриховки. Порядок прорисовки. Циклический выбор
24. Типы текстов - многострочный и однострочный. Понятие о стиле текста.
25. Типы шрифтов в AutoCAD. Создание текстовых стилей.
26. Работа в редакторе многострочного текста. Создание текстового стиля. Способы редактирования текста
27. Основные размеры - линейный (параллельный), радиусы (диаметры), угловой. Нанесение размеров.
28. Специальные размеры - базовый, цепь, ординарный. Размерный стиль.
29. Создание размерного стиля. Свойства размеров. Редактирование размеров.
30. Понятие: пространства листа. Способы перехода из пространства модели в пространство листа и обратно.
31. Средства работы с листами (создание, удаление, копирование, переименование). Настройка параметров листов (Диспетчер параметров листов).
32. Создание видовых экранов и приемы работы с ними.
33. Способы назначения видов в видовых экранах. Задание масштаба изображения и блокирование видовых экранов. Особенности работы с размерами в пространстве модели и в пространстве листа.
34. Вывод чертежа на печать

Тема 1.2 по растровому редактору:

1. Понятие «растровое изображение». Особенности, параметры и форматы растровых изображений.
2. Порядок использования графического планшета: обзор планшетов (виды), отличия любительского и профессионального планшетов, особенности использования в программе Adobe PhotoShop.
3. Настройка интерфейса программы. Понятие «рабочее пространство» (workspace). Персонализация рабочего пространства.
4. Создание нового изображения.
5. Открытие и закрытие файлов.
6. Изменение основных параметров изображений. Обрезка изображений.
8. Обзор способов выделения областей изображения. Инструменты локального выделения: назначение инструментов, настройка параметров.
9. Приемы выделения областей сложной формы. Особенности Adobe PhotoShop.
10. Модификация формы выделения. Дополнение, вычитание и пересечение областей выделения. Растушевка границы области.
11. Особенности использования Refine Edge.
12. Действия с выделенной областью: перемещение, дублирование, масштабирование, поворот, искажение выделенной области.
13. Сохранение для Web.
14. Зачем нужны слои. Способы создания слоя. Работа со слоями. Параметры слоя. Управление слоями с помощью палитры «Layers».
17. Особенности работы с многослойным изображением.
18. Сохранение многослойного файла.
19. Различные виды трансформаций содержимого слоя.
20. Стили слоев: создание тени, ореола, имитация рельефа
21. Текстовые слои (обзорно)

22. Работа с текстом в Adobe PhotoShop. Растрирование текстового слоя
23. Создание монтажа на основе нескольких изображений. Слияние слоев.
25. Инструменты свободного рисования. Использование кистей, аэрографа, карандаша, ластика
26. Выбор цвета кисти. Палитра Color picker
27. Выбор формы кисти. Настройка кисти. Подключение библиотек кистей. Создание новой кисти
28. Выбор параметров кисти. Непрозрачность, режимы наложения.
29. Закраска областей
30. Виды градиентных переходов, особенности. Создание и сохранение новых градиентных переходов
31. Использование инструментов коррекции изображения
32. Общие сведения о каналах. Виды каналов. Создание и сохранение альфа-каналов

текстовому редактору:

1. Форматирование абзацев
2. Выравнивание, отступы, положение на странице
3. Границы и заливки
4. Списки: нумерованные, маркированные, многоуровневые
5. Оформление текста в колонки
6. Автоматическая нумерация строк
7. Использование инструмента «поиск и замена» для исправления форматирования документа
8. Вставка диаграмм и таблиц Excel в документ Word с/без сохранением связи с данными Excel
9. Вставка рисунков, фигур. Группировка графических объектов
10. Вставка математических формул
11. Создание стилевой разметки документа с помощью экспресс-стилей.
12. Операции со стилями:
13. Вставка названий для таблиц, иллюстраций, схем и т.п.
14. Создание перекрестных ссылок на элементы документа
15. Создание списков: таблиц, иллюстраций, схем, литературы
16. Вставка оглавления
17. Добавление титульной страницы
18. Навигация по документу с использованием:
19. Изменение ориентации страниц для отдельных страниц документов
20. Создание различных колонтитулов в каждом разделе
21. Настройка вертикального выравнивания текста на странице

Критерии оценки



Объекты оценки	Критерии оценки результата
З1 П1 П2 П3	Оценка 5 "отлично" ставится, если студент: 1) полно излагает изученный материал, даёт правильное технически грамотное изложение понятий; 2) обнаруживает понимание материала, может обосновать свои сужде-

32 П1 П2 П3	<p>ния, применить знания на практике, привести необходимые примеры не только по учебнику, но и самостоятельно составленные;</p> <p>3) излагает материал последовательно и правильно с точки зрения норм технического языка.</p>
33 П1 П2 П3	<p>Оценка "4" ставится, если студент даёт ответ, удовлетворяющий тем же требованиям, что и для оценки "5", но допускает 1-2 ошибки. Неточности при ответе.</p> <p>Оценка "3" ставится, если студент обнаруживает знание и понимание основных положений данной темы, но:</p>
34 П1 П2 П3	<p>1) излагает материал неполно и допускает неточности в определении понятий или формулировке правил;</p> <p>2) не умеет достаточно глубоко и доказательно обосновать свои суждения и привести свои примеры;</p>
35 П1 П2 П3	<p>3) излагает материал непоследовательно и допускает ошибки в языковом оформлении излагаемого.</p> <p>Оценка "2" ставится, если студент обнаруживает незнание большей части соответствующего раздела изучаемого материала, допускает ошибки в формулировке определений и правил, искажающие их смысл, беспорядочно и неуверенно излагает материал. Оценка "2" отмечает такие недостатки в подготовке студента, которые являются серьёзным препятствием к успешному овладению последующим материалом.</p>
31 П1 П2 П3	

ТЕОРЕТИЧЕСКОЕ ЗАДАНИЕ (ТЗ) №2 Тесты письменные

Знание: Выполните тест, выбрав из предложенных вариантов только один верный

Вариант 1

№	Вопрос	Варианты ответов
1.	Компьютер это -	1. устройство для обработки аналоговых сигналов; 2. устройство модуляции/демодуляции сигналов; 3. многофункциональное электронное устройство для работы с информацией; 4. устройство для хранения информации любого вида; 5. электронное вычислительное устройство для обработки чисел;
2.	Производительность работы компьютера (быстрота выполнения операций) зависит от:	1. объема обрабатываемой информации. 2. тактовой частоты процессора; 3. напряжения питания; 4. быстроты нажатия на клавиши; 5. размера экрана монитора;
3.	Система взаимосвязанных технических устройств, выполняющих ввод, хранение, обработку и вывод информации называется:	1. программное обеспечение; 2. BIOS; 3. компьютерное обеспечение; 4. аппаратное обеспечение; 5. системное обеспечение
4.	Во время исполнения программа находится в	1. клавиатуре; 2. процессоре; 3. оперативной памяти; 4. буфере
5.	Какое устройство не находится в системном блоке?	1. процессор; 2. видеокарта; 3. жесткий диск; 4. сетевая карта; 5. сканер
6.	При отключении компьютера информация стирается	1. на жестком диске; 2. из оперативной памяти; 3. на компакт-диске 4. на магнитном диске;
7.	Для подключения компьютера к телефонной сети используется:	1. принтер; 2. сканер; 3. плоттер; 4. модем; 5. монитор;
8.	Какое это устройство 	1. оперативная память; 2. принтер; 3. DVD-ROM; 4. жесткий диск; 5. видеокарта; 6. процессор
9.	Какое это устройство 	1. оперативная память; 2. принтер; 3. DVD-ROM; 4. жесткий диск; 5. видеокарта; 6. процессор
10.	Для длительного хранения данных	1. оперативная память;

	и программ широко применяется -	2. жесткий диск ; 3. видеокарта; 4. процессор
11.	Совокупность программ, хранящихся на компьютере, называется:	1. программное обеспечение ; 2. BIOS; 3. компьютерное обеспечение; 4. аппаратное обеспечение; 5. системное обеспечение
12.	Какое устройство не является периферийным?	1. жесткий диск ; 2. модем; 3. сканер; 4. принтер; 5. web-камера
13.	Какое это устройство 	1. оперативная память; 2. сетевая карта; 3. DVD-ROM ; 4. жесткий диск; 5. видеокарта; 6. процессор
14.	Какое это устройство 	1. оперативная память; 2. принтер; 3. сетевая карта; 4. жесткий диск; 5. видеокарта; 6. процессор

Вариант 2

№	Вопрос	Варианты ответов
1.	Группа компьютеров, связанных каналами передачи информации и находящихся в пределах территории, ограниченной небольшими размерами: комнаты, здания, предприятия, называется:	1. глобальной компьютерной сетью; 2. информационной системой с гиперсвязями; 3. локальной компьютерной сетью ; 4. электронной почтой; 5. региональной компьютерной сетью.
2.	Глобальная компьютерная сеть - это:	1. информационная система с гиперсвязями; 2. множество компьютеров, связанных каналами передачи информации и находящихся в пределах одного помещения, здания; 3. система обмена информацией на определенную тему; 4. совокупность локальных сетей и компьютеров, расположенных на больших расстояниях и соединенные в единую систему.
3.	Конфигурация (топология) локальной компьютерной сети, в которой все рабочие станции соединены непосредственно с сервером, называется:	1. кольцевой ; 2. радиальной; 3. шинной; 4. древовидной; 5. радиально-кольцевой.
4.	Компьютер, подключенный к Интернет, обязательно имеет:	1. IP-адрес ; 2. web-страницу; 3. домашнюю web-страницу; 4. доменное имя; 5. URL-адрес.
5.	Модем обеспечивает:	1. преобразование двоичного кода в аналоговый сигнал и обратно ; 2. преобразование двоичного кода в аналоговый сигнал.

6.	Почтовый ящик абонента электронной почты представляет собой:	1. некоторую область оперативной памяти файл-сервера; 2. область на жестком диске почтового сервера, отведенную для пользователя; 3. часть памяти на жестком диске рабочей станции; 4. специальное электронное устройство для хранения текстовый файлов.
7.	HTML (HYPER TEXT MARKUP LANGUAGE) является:	1. язык разметки web-страниц; 2. системой программирования; 3. текстовым редактором; 4. системой управления базами данных; 5. экспертной системой.
8.	Назовите основные конфигурации локальных сетей:	1. шинная; 2. кольцевая; 3. звездообразная; 4. волнообразная.
9.	Режим Интернет с разделением времени или отсроченной связи:	1. on-line; 2. off-line.
10.	Модем – это ..., согласующее работу ... и телефонной сети. Вместо многоточий вставить соответствующие слова:	1. устройство, программа; 2. программа, компьютера; 3. программное обеспечение; 4. устройство, дисковод; 5. устройство, компьютера.
11.	Почтовый ящик абонента электронной почты – это:	1. часть оперативной памяти на сервере 2. часть внешней памяти на сервере 3. часть ОП на рабочей станции; 4. часть внешней памяти на рабочей станции; 5. номер телефона, с которым связан модем.
12.	Чтобы соединить два компьютера по телефонным линиям, необходимо иметь:	1. модем на одном из компьютеров; 2. модем и специальное программное обеспечение на одном из компьютеров; 3. по модему на каждом компьютере; 4. по модему на каждом компьютере и специальное программное обеспечение; 5. по два модема на каждом компьютере (настроенных, соответственно, на прием и передачу) и специальное программное обеспечение.
13.	Протокол – это:	1. список абонентов компьютерной сети; 2. программа, приводящая полученное сообщение к стандартной форме; 3. соглашение о единой форме представления и способа пересылки сообщений; 4. список обнаруженных ошибок в передаче сообщений; 5. маршрут пересылки сообщений.
14.	Rambler.ru является:	1. Web-сайтом; 2. браузером; 3. программой, обеспечивающей доступ в Интернет; 4. поисковым сервером; 5. редактором HTML-документов
15.	Для просмотра World Wide Web требуется:	1. знание IP-адресов; 2. текстовый редактор; 3. URL (универсальный указатель ресурсов 4. специальная программа с графическим интерфейсом – браузер; 5. только подключение к Интернету.
16.	Взаимодействие браузера с Web-сервером производится по протоколу:	1. TCP; 2. HTTP; 3. FTP;

		<ul style="list-style-type: none"> 4. POP3; 5. IP.
17.	Браузеры (например, Internet Explorer) являются	<ul style="list-style-type: none"> 1. серверами Интернета; 2. почтовыми программами; 3. средством создания Web-страниц; 4. средством просмотра Web-страниц; 5. средством ускорения работы коммуникационной сети.
18.	Что необходимо для подключения домашнего компьютера к глобальной сети Интернет? (1) сетевая плата; (2) сетевой адаптер; (3) модем; (4) телефон; (5) сетевой программное обеспечение?	<ul style="list-style-type: none"> 1. 3, 4, 5; 2. 1, 3, 4; 3. 2, 3, 4, 5 4. 1, 4, 5; 5. 2, 3, 5.
19.	По каналу связи за $\frac{1}{3}$ часа было передано 3000 Кбайт информации определить скорость передачи информации.	<ul style="list-style-type: none"> 1. 1000 Кбайт/мин; 2. 1000 байт/мин 3. 2,5 Кбайт/с 4. 2.5 байт/мин 5. 5 Кбайт/с
20.	Организация, обеспечивающая доступ к информационным ресурсам Интернета – это:	<ul style="list-style-type: none"> 1. провайдер; 2. Web-сервер; 3. браузер; 4. студия Web-дизайна
21.	Адресом электронной почты в сети Интернет может быть:	<ul style="list-style-type: none"> 1. www.psu.ru 2:5020/23.77 3. victor@ 4. xizOI23@DDOHRZ21.uk 5. nT@@mgpu.nisk.ni
22.	Среди утверждений: (1) Выделенным сервером локальной сети называют компьютер, магнитный диск которого доступен пользователям других компьютеров. (2) Работу компьютера в сети через телефонный канал связи обеспечивает сетевая карта (3) Локальные и глобальные сети различаются по географическому принципу (по удаленности) <i>- верными являются только:</i>	<ul style="list-style-type: none"> 1. 1, 2, 3 2. 1, 2 3. нет верных утверждений; 4. 1, 3 5. 2.
23.	Заданы имя почтового сервера (alfa-centavra), находящегося в России, и имя почтового ящика (Alex). Определить электронный адрес:	<ul style="list-style-type: none"> 1. alfa-centavra@Alex.ru 2. alfa-centavra@Alex.Russia 3. alfa-centavra.Alex@ru 4. Alex.alfa-centavra@ru 5. Alex@alfa-centavra.ru
24.	Чтобы обращаться к серверам Интернета, необходимо и достаточно:	<ul style="list-style-type: none"> 1. установить браузер на компьютер; 2. подсоединить модем к компьютеру; 3. подключить компьютер к этой глобальной сети и установить специальное программное обеспечение; 4. реализовать протоколы Интернета; 5. стать зарегистрированным пользователем Интернета.
25.	Какая сеть переводится как «международная сеть»?	<ul style="list-style-type: none"> 1. рунет; 2. фидонет; 3. арпанет; 4. интернет; 5. интранет.

26.	Какая из служб сети Интернет позволяет взаимодействовать с удаленным пользователем в реальном времени?	1. форум; 2. чат; 3. гостевая книга; 4. электронная доска; 5. электронная почта.
27.	В зависимости от удаленности компьютеров друг от друга сети различают по типам, как ...	1. локальные и глобальные; 2. локальные, корпоративные, глобальные; 3. локальные и региональные; 4. региональные и корпоративные; 5. региональные и глобальные.

Вариант 3

№	Вопрос	Варианты ответов
1.	Текстовый редактор - программа, предназначенная для -	1. создания, редактирования и форматирования текстовой информации 2. управление ресурсами ПК при создании документов 3. автоматического перевода с символьных языков в машинные коды 4. работы с изображениями в процессе создания игровых программ
2.	В ряду "символ" - ... - "строка" - "фрагмент текста" пропущено:	1. "абзац" 2. "слово" 3. "страница" 4. "текст"
3.	К числу основных функций текстового редактора относятся:	1. создание, редактирование, сохранение и печать текстов 2. копирование, перемещение, уничтожение и сортировка фрагментов текста 3. строгое соблюдение правописания 4. автоматическая обработка информации, представленной в текстовых файлах
4.	Символ, вводимый с клавиатуры при наборе, отображается на экране дисплея в позиции, определяемой:	1. положением предыдущей набранной букве 2. задаваемыми координатами 3. адресом 4. положением курсора
5.	Курсор - это	1. устройство ввода текстовой информации 2. клавиша на клавиатуре 3. наименьший элемент отображения на экране 4. метка на экране монитора, указывающая позицию, в которой будет отображен вводимый с клавиатуры
6.	Сообщение о местоположении курсора, указывается	1. в строке состояния текстового редактора 2. в меню текстового редактора 3. на панели задач 4. в окне текстового редактора
7.	При наборе текста одно слово от другого отделяется:	1. пробелом 2. двоеточием 3. запятой 4. точкой
8.	С помощью компьютера текстовую информацию можно:	1. хранить, получать и обрабатывать 2. только получать 3. только хранить 4. только обрабатывать
9.	Редактирование текста представляет собой:	1. процесс внесения изменений в имеющийся текст 2. процесс передачи текстовой информации по компьютерной сети 3. процедуру сохранения текста на диске в виде текстового файла

		4. процедуру считывания с внешнего запоминающего устройства ранее созданного текста
10.	Какая операция не применяется для редактирования текста:	<ol style="list-style-type: none"> 1. замена неверно набранного символа 2. удаление в тексте неверно набранного символа 3. печать текста 4. вставка пропущенного символа
11.	В текстовом редакторе набран текст: <i>В нем просто находятся процедуры обработки даты и времени дня, анализа состояния магнитных дисков, средства работы со справочниками и отдельными файлами.</i> Команда "Найти и заменить все" для исправления всех ошибок может иметь вид:	<ol style="list-style-type: none"> 1. найти РО заменить на РА 2. найти БРОБ заменить на БРАБ 3. найти БРОБО заменить на БРАБО 4. найти Р заменить на РА 5. найти РОБ заменить на РАБ
12.	Процедура автоматического форматирования текста предусматривает:	<ol style="list-style-type: none"> 1. отмену предыдущей операции, совершенной над текстом 2. удаление текста 3. запись текста в буфер 4. автоматическое расположение текста в соответствии с определенными правилами.
13.	В текстовом редакторе при задании параметров страницы устанавливаются:	<ol style="list-style-type: none"> 1. Стиль, шаблон 2. Гарнитура, размер, начертание 3. Поля, ориентация 4. Отступ, интервал
14.	Копирование текстового фрагмента в текстовом редакторе предусматривает в первую очередь:	<ol style="list-style-type: none"> 1. выбор соответствующего пункта меню 2. открытие нового текстового окна 3. указание позиции, начиная с которой должен копироваться объект 4. выделение копируемого фрагмента
15.	Меню текстового редактора - это:	<ol style="list-style-type: none"> 1. информация о текущем состоянии текстового редактора 2. своеобразное "окно", через которое текст просматривается на экране 3. часть его интерфейса, обеспечивающая переход к выполнению различных операций над текстом 4. подпрограмма, обеспечивающая управление ресурсами ПК при создании документа
16.	Поиск слова в тексте по заданному образцу является процессом:	<ol style="list-style-type: none"> 1. хранения информации 2. передачи информации 3. обработки информации 4. уничтожения информации
17.	Текст, набранный в текстовом редакторе, хранится на внешнем запоминающем устройстве:	<ol style="list-style-type: none"> 1. каталога 2. в виде файла 3. таблицы кодировки 4. директории
18.	Гипертекст - это	<ol style="list-style-type: none"> 1. распределенная совокупность баз данных, содержащих тексты 2. текст, буквы которого набраны шрифтом очень большого размера 3. обычный, но очень большой по объему текст 4. структурированный текст, в котором могут осуществляться переходы по выделенным меткам
19.	При открытии документа с диска пользователь должен указать:	<ol style="list-style-type: none"> 1. имя файла 2. дату создания файла 3. тип файла 4. размеры файла

Вариант 4

№	Вопрос	Варианты ответов
1.	Базы данных – это:	<ol style="list-style-type: none"> 1. организованная совокупность данных, хранящихся во внешней памяти; 2. программные средства, позволяющие организовывать информацию в виде таблицы; 3. программные средства, обрабатывающие табличные данные; 4. программные средства, осуществляющие поиск информации; 5. информационные структуры, хранящиеся в оперативной памяти.
2.	В реляционной БД информация организована в виде:	<ol style="list-style-type: none"> 1. сети; 2. иерархической структуры; 3. файла; 4. дерева; 5. прямоугольной таблицы.
3.	В коробке меньше 9, но больше 3 шаров. Сколько может быть шаров в коробке?	<ol style="list-style-type: none"> 1. 3; 2. 9; 3. 2; 4. 5; 5. 10.
4.	БД содержит информацию об учениках школы: фамилия, класс, балл за тест, балл за практическое задание, общее количество баллов. Какого типа должно быть поле «Общее количество баллов»?	<ol style="list-style-type: none"> 1. символьное; 2. числовое; 3. любого типа; 4. логическое; 5. «дата»;
5.	БД содержит информацию о собаках из клуба собаководства: кличка, порода, дата рождения, пол, количество медалей. Какого типа должны быть поля?	<ol style="list-style-type: none"> 1. текстовое, текстовое, числовое, текстовое, числовое; 2. текстовое, текстовое, дата, логическое, числовое; 3. текстовое, текстовое, дата, текстовое, числовое; 4. текстовое, текстовое, числовое, логическое, числовое; 5. текстовое, текстовое, дата, логическое, текстовое.
6.	Полям реляционной БД является:	<ol style="list-style-type: none"> 1. строка таблицы; 2. дерево; 3. ветви дерева; 4. корень дерева; 5. столбец таблицы;
7.	Дано логическое выражение НЕ (а И b), где а и b-логические величины. При выполнении которого из следующих высказываний данное выражение будет ложным?	<ol style="list-style-type: none"> 1. а и b имеют значение ИСТИНА 2. а и b имеют значение ЛОЖЬ; 3. а имеет значение ИСТИНА, b имеет значение ЛОЖЬ; 4. а имеет значение ЛОЖЬ, b имеет значение ИСТИНА 5. ни а, ни b не имеют значение ИСТИНА.
8.	Структура реляционной базы данных изменяется при:	<ol style="list-style-type: none"> 1. удалении любой записи; 2. удалении любого поля; 3. изменении любой записи; 4. добавлении записи; 5. удалении всех записей.
9.	Сформулировать условие отбора, позволяющее получить номера Волг и Жигулей, зарегистрированных ранее 01.01.2011.	<ol style="list-style-type: none"> 1. Модель = «Волга» или Модель = «Жигули» и Дата регистрации > 01.01.2011; 2. Модель = «Волга» или Модель = «Жигули» или Дата регистрации > 01.01.2011; 3. Модель = «Волга» и Модель = «Жигули» и Дата регистрации < 01.01.2011; 4. (Модель = «Волга» или Модель = «Жигули») и Дата регистрации < 01.01.2011;

		5. Модель = «Волга» и Модель = «Жигули» или Дата регистрации < 01.01.2011;
10.	Записью реляционной БД является:	<ol style="list-style-type: none"> 1. строка таблицы; 2. дерево; 3. ветви дерева; 4. корень дерева; 5. столбец таблицы;

Вариант 5

№	Вопрос	Варианты ответов
1	Одной из основных функций графического редактора является:	<ol style="list-style-type: none"> 1. ввод изображений; 2. хранение кода изображения; 3. создание изображений; 4. просмотр и вывод содержимого видеопамати.
2	Элементарным объектом, используемым в растровом графическом редакторе, является:	<ol style="list-style-type: none"> 1. точка экрана (пиксель); 2. прямоугольник; 3. круг; 4. палитра цветов; 5. символ.
3	Деформация изображения при изменении размера рисунка - один из недостатков:	<ol style="list-style-type: none"> 1. векторной графики; 2. растровой графики.
4	Примитивами в графическом редакторе называют:	<ol style="list-style-type: none"> 1. простейшие фигуры, рисуемые с помощью специальных инструментов графического редактора; 2. операции, выполняемые над файлами, содержащими изображения, созданные в графическом редакторе; 3. среду графического редактора; 4. режим работы графического редактора.
5	Кнопки панели инструментов, палитра, рабочее поле, меню образуют:	<ol style="list-style-type: none"> 1. полный набор графических примитивов графического редактора; 2. среду графического редактора; 3. перечень режимов работы графического редактора; 4. набор команд, которыми можно воспользоваться при работе с графическим редактором.
6	Наименьшим элементом поверхности экрана, для которого могут быть заданы адрес, цвет и интенсивность, является:	<ol style="list-style-type: none"> 1. точка; 2. зерно люминофора; 3. пиксель; 4. растр.
7	Сетка которую на экране образуют пиксели, называют:	<ol style="list-style-type: none"> 1. видеопамать; 2. видеоадаптер; 3. растр; 4. дисплейный процессор.
8	Графика с представлением изображения в виде совокупностей точек называется:	<ol style="list-style-type: none"> 1. фрактальной; 2. растровой; 3. векторной; 4. прямолинейной.
9	Пиксель на экране монитора представляет собой:	<ol style="list-style-type: none"> 1. минимальный участок изображения, которому независимо можно задать цвет; 2. двоичный код графической информации; 3. электронный луч; 4. совокупность 16 зерен люминофора.
10	Видеоадаптер - это:	<ol style="list-style-type: none"> 1. устройство, управляющее работой монитора; 2. программа, распределяющая ресурсы видеопамати.

		ти; 3. электронное энергозависимое устройство для хранения информации о графическом изображении; 4. процессор монитора.
11	Видеопамять - это:	1. электронное устройство для хранения двоичного кода изображения, выводимого на экран; 2. программа, распределяющая ресурсы ПК при обработке изображения; 3. устройство, управляющее работой монитора; 4. часть оперативного запоминающего устройства.
12	Для хранения 256-цветного изображения на кодирование одного пикселя выделяется:	1. 2 байта; 2. 4 байта; 3. 256 бит; 4. 1 байт.
13	Цвет точки на экране цветного монитора формируется из сигнала:	1. красного, зеленого, синего и яркости; 2. красного, зеленого, синего; 3. желтого, зеленого, синего и красного; 4. желтого, синего, красного и белого; 5. желтого, синего, красного и яркости.
14	Растровый графический файл содержит черно-белое изображение (без градаций серого) размером 100 x 100 точек. Каков информационный объем этого файла:	1. 10000 бит; 2. 10000 байт; 3. 10 Кбайт; 4. 1000 бит.
15	Растровый графический файл содержит черно-белое изображение с 16 градациями серого цвета размером 10 x 10 точек. Каков информационный объем этого файла:	1. 100 бит; 2. 400 байт; 3. 800 бит; 4. 100 байт?
16	Для двоичного кодирования цветного рисунка (256 цветов) размером 10 x 10 точек требуется:	1. 100 бит; 2. 100 байт; 3. 400 бит; 4. 800 байт.

Вариант 6

№	Вопрос	Варианты ответов
1.	Power Point нужен для создания	1. таблиц с целью повышения эффективности вычисления формульных выражений; 2. текстовых документов, содержащих графические объекты; 3. Internet-страниц с целью обеспечения широкого доступа к имеющейся информации; 4. презентаций с целью повышения эффективности восприятия и запоминания информации
2.	Совокупность слайдов, собранных в одном файле, образуют...	1. показ; 2. презентацию; 3. кадры 4. рисунки
3.	Запуск программы Power Point осуществляется с помощью команд ...	1. Пуск – Все программы – Microsoft Office – Microsoft Power Point; 2. Пуск – Главное меню – Найти – Microsoft Power Point; 3. Панели задач – Настройка – Панель управления – Microsoft Power Point; 4. Рабочий стол – Пуск – Microsoft Power Point

4.	В каком разделе меню окна программы Power Point находится команда <i>Создать (Новый) слайд</i> ?	1. Показ слайдов; 2. Вид; 3. Файл; 4. Вставка
5.	Выбор макета слайда в программе Power Point осуществляется с помощью команд ...	1. Формат – Разметка слайда; 2. Формат – Цветовая схема слайда; 3. Вставка – Дублировать слайд; 4. Правка – Специальная вставка
6.	Какая кнопка панели Рисование в программе Power Point меняет цвет внутренней области фигуры?	1. цвет заливки; 2. цвет линий; 3. стиль тени; 4. цвет шрифта
7.	Команды вставки картинки в презентацию программы Power Point...	1. Вставка – Объект 2. Вставка – Рисунок – Картинки 3. Формат – Рисунок – Картинки 4. Формат – Рисунок – Из файла
8.	Применение фона к определенному слайду в презентации Power Point -	1. Формат – Фон – Применить; 2. Формат – Фон – Применить ко всем; 3. Вставка – Фон; 4. Вид – Оформление – Фон
9.	Команды настройки смены слайдов презентации программы Power Point по щелчку -	1. Показ слайдов – Смена слайдов – Автоматически после; 2. Показ слайдов – Настройка анимации – После предыдущего; 3. Показ слайдов – Настройка анимации – Запускать щелчком; 4. Показ слайдов – Смена слайдов – По щелчку
10	Какая команда контекстного меню программы Power Point превращает любой объект в управляющую кнопку?	1. настройка анимации; 2. настройка действия; 3. настройка презентации; 4. настройка времени
11	С помощью каких команд можно вставить готовый звуковой файл в слайд презентации программы Power Point?	1. Вставка – Объект; 2. Показ слайдов – Звукозапись; 3. Вставка – Фильмы и звук – Запись звука; 4. Вставка – Фильмы и звук – Звук из файла
12	Укажите расширение файла, содержащего обычную презентацию Microsoft PowerPoint.	1. .ppt 2. .gif 3. .jpg 4. .pps

Критерии оценки

Объекты оценки	Критерии оценки результата
3 П	При оценке ответов учитывается: <ul style="list-style-type: none"> • аккуратность работы • работа выполнена самостоятельно или с помощью преподавателя или студентов. Оценка «5» ставится за работу, выполненную полностью без ошибок. (95-100%) Оценка «4» ставится, если выполнено 80-95% всей работы. Оценка «3» ставится, если выполнено 66-79% всей работы. Оценка «2» ставится, если выполнено менее 65% всей работы. Оценка «1» ставится, если выполнено менее 15% всей работы, или если студент не приступал к работе.
3 П	
3 П	
3 П	
3 П	
3 П	
3 П	

Условия выполнения заданий

1. Место (время) выполнения задания: задание выполняется на занятие в аудиторное время
2. Максимальное время выполнения задания: 40 мин.

2.2 Практические задания

ПРАКТИЧЕСКОЕ ЗАДАНИЕ (ПЗ) №1 Практическая работа

Практическая работа №1

Тема 1.1 : «Поиск информации в интернет»





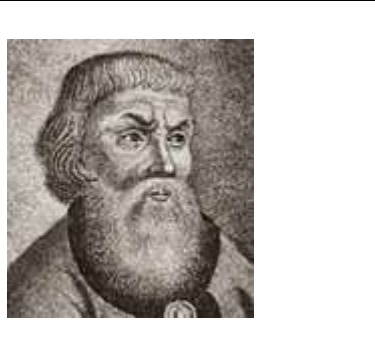

У2

ПК1.2

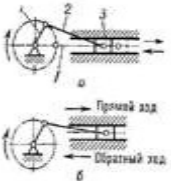
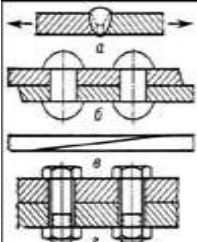

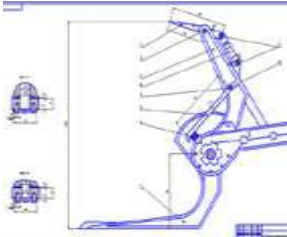
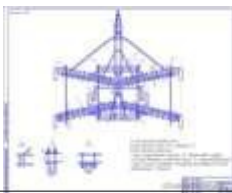
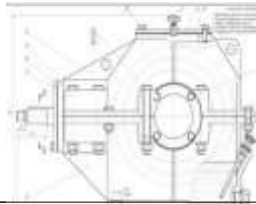
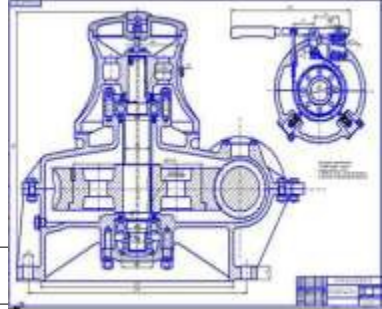
Задание: Расскажите, пожалуйста, кто эти люди, определите годы их жизни, сферу деятельности и основные достижения.

Условия выполнения задания

1. Место выполнения задания: Учебный кабинет «Информатики»
2. Максимальное время выполнения задания: 30 минут
3. Материально-техническое обеспечение:
 - a) плакаты
 - b) персональная ЭВМ
4. Последовательность выполнения задания.
 - a) изучить плакаты
 - b) осуществить поиск информации в сети интернет с помощью программ поисковиков (Яндекс, Гугл) установленных на персональный ЭВМ
 - c) сформировать полученную информацию в виде доклада в формате Word

		
1. ...	2. ...	3. ...
		
4. ...	5. ...	6. ...

Практическая работа №2

			
1. ...	2. ...	3. ...	4. ...
			
5. ...	6. ...	7. ...	

Тема: «Поиск информации в интернет»

У2

ПК1.2

Задание: Определите чертежи каких деталей изображены на картинках:

Условия выполнения задания

1. Место выполнения задания: *Учебный кабинет «Информатики»*

2. Максимальное время выполнения задания: *90 минут*

3. Материально-техническое обеспечение:

- a) чертежи*
- b) измерительные линейки*
- c) плакаты*
- d) персональная ЭВМ*

4. Последовательность выполнения задания.

- a) изучить чертёж*
- b) по отклонениям построить поля допусков отверстия и вала в определённом масштабе*
- c) сформировать полученную информацию в виде доклада в формате Word*

Практическая работа №3

Тема: Прикладное программное обеспечение

У2

ПК 1.2

Задание 1. Оформить презентацию своей профессии.

Условия выполнения задания

1. Место выполнения задания: *Учебный кабинет «Информатики»*

2. Максимальное время выполнения задания: *90 минут*

3. Материально-техническое обеспечение:

- a) персональная ЭВМ*

б) соответствующее программное обеспечение необходимое для выполнения заданий установленное на персональной ЭВМ (Microsoft PowerPoint)

4. Последовательность выполнения задания

а) подготовить материал для создания презентации по заданной теме

б) используя программу Microsoft PowerPoint установленную на персональной ЭВМ создать презентацию на 15-20 слайдов

в) расположить подготовленный доклад в описании слайдов (согласно материала отраженного в каждом слайде)

Задание 2. Создание коллажа по выбранной профессии.

Условия выполнения задания

1. Место выполнения задания: *Учебный кабинет «Информатики»*

2. Максимальное время выполнения задания: *90 минут*

3. Материально-техническое обеспечение:

а) персональная ЭВМ

б) соответствующее программное обеспечение необходимое для выполнения заданий установленное на персональной ЭВМ (FotoFusion, Photoshop)

4. Последовательность выполнения задания

а) подготовить материал для создания фотоколлажа по заданной теме (произвести подбор фотоснимков по заданной теме в сети интернет, использовать собственные фото)

б) используя программы FotoFusion, Photoshop установленные на персональной ЭВМ создать фотоколлаж на 15-20 фото

в) подготовить краткое описание созданного фотоколлажа в виде доклада по заданной теме

Задание 3. Выполнить чертеж вала.

Условия выполнения задания

1. Место выполнения задания: *Учебный кабинет № «Информатики»*

2. Максимальное время выполнения задания: *90 минут*

3. Материально-техническое обеспечение:

а) чертежи

б) измерительные линейки

в) плакаты по данной теме

г) персональная ЭВМ

д) соответствующее программное обеспечение необходимое для выполнения заданий установленное на персональной ЭВМ

4. Последовательность выполнения задания

а) используя конспект определить систему в ЕСДП

б) определить тип посадки, используя изображения интервалов типов посадок

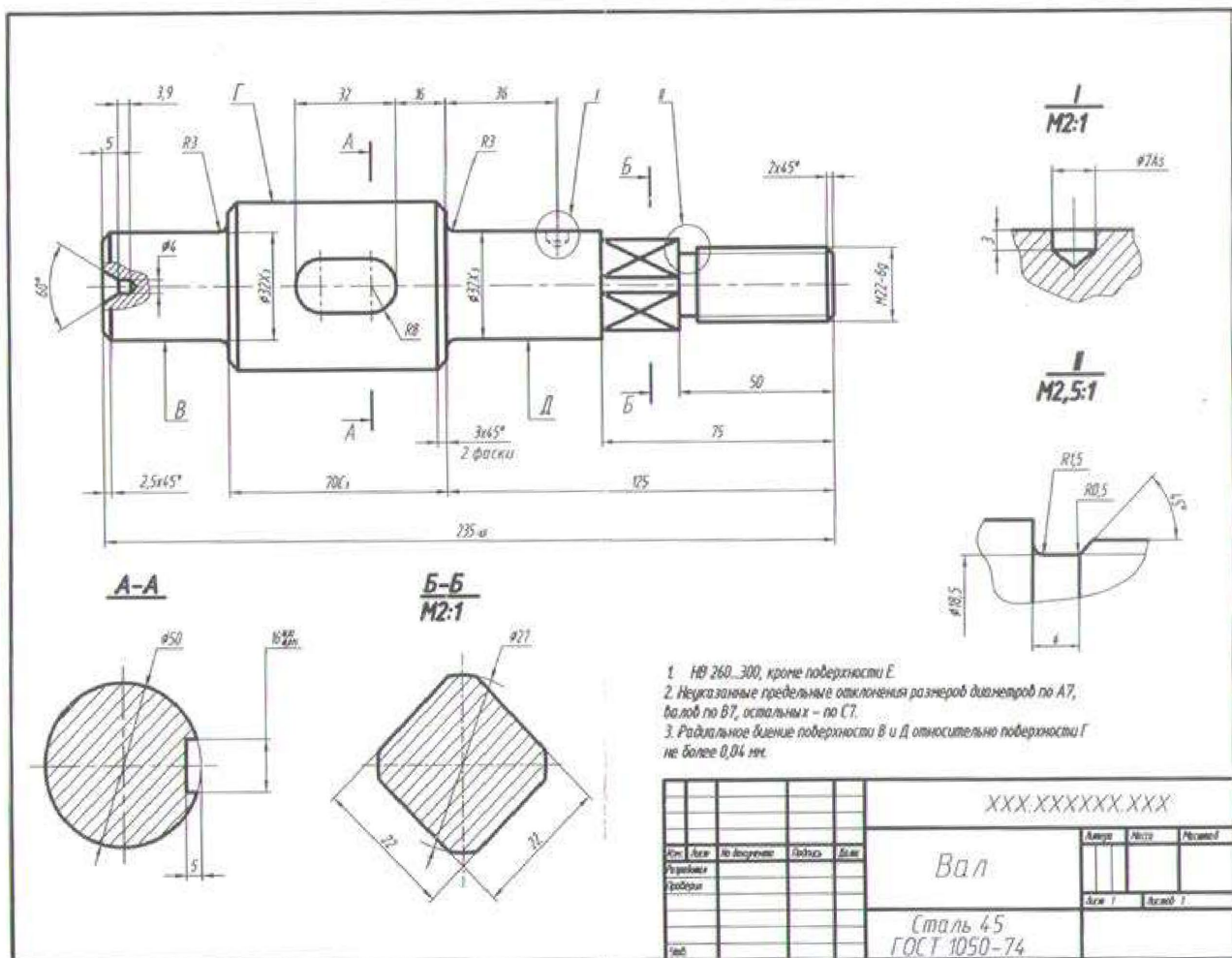
в) по переводным таблицам от буквенного обозначения перейти к числовому значению

г) по отклонениям изобразить графически поля допусков данного ГЦС в определенном масштабе

д) рассчитать зазоры или натяги

е) сделать анализ по определению системы

ж) оформить отчет



Задание 4.

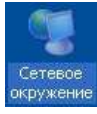
Практическая работа № 4

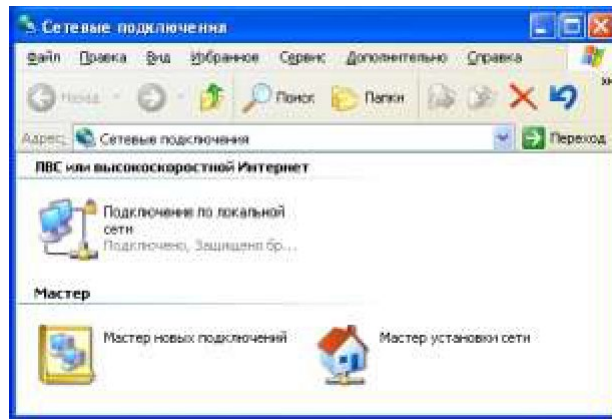
У II вписать соответствующие умения и показатели

Задание 4. Создание сети.

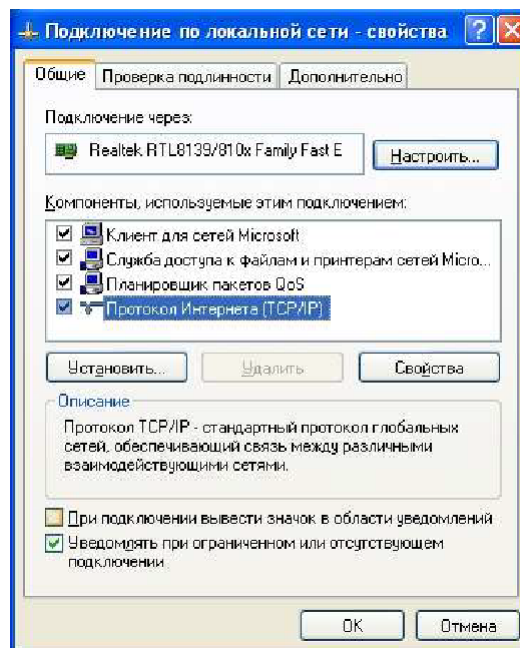
1. Возьмите сетевой кабель. Один его разъем подключите к сетевой карте ноутбука, так, чтобы он плотно и полностью в него зашел (о чем обычно свидетельствует щелчок зажима). Другой конец кабеля точно так же подключите к одному из портов концентратора HUB. Порты находятся на задней панели концентратора.
2. Точно так же подключите другой ноутбук.
3. Сеть установлена, теперь ее необходимо настроить.

Выполните следующие действия:

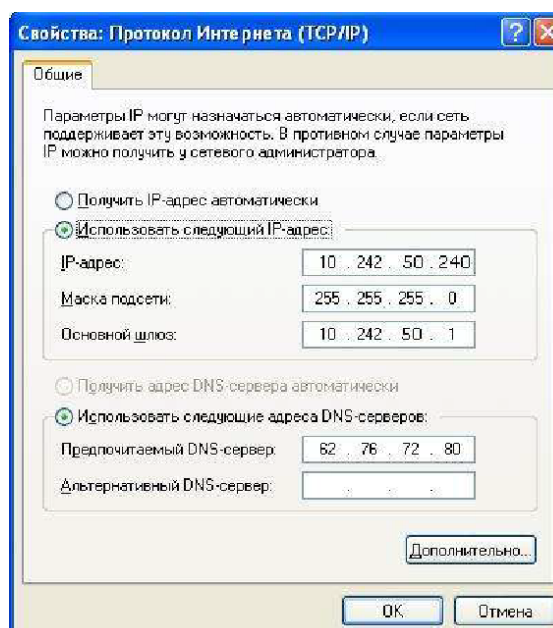
1. Щелкните правой кнопкой мыши по значку «Сетевое окружение»  и выберите пункт «Свойства». Откроется окно с настройками сети.



Щелкните правой кнопкой мыши на пиктограмму «Подключение к локальной сети» и выберите пункт «Свойства». Откроется окно настроек подключения к локальной сети.



2. Выберите пункт «Протокол Интернета (TCP/IP)» и нажмите кнопку «Свойства». Откроется окно настроек протокола TCP/IP.



- Теперь нам необходимо задать конкретные настройки, необходимые для работы протокола. У каждого компьютера в сети эти настройки должны быть индивидуальными. Введите в точности те установки, которые изображены на рисунке.

Здесь

10.242.50.240 – это IP-адрес компьютера в сети.

255.255.255.0 – маска подсети. Это специальный параметр, который вместе с адресом однозначно определяет сеть, в которой находится компьютер.

- После ввода настроек протокола нажмите «ОК», окно «Свойства TCP/IP» закроется. Нажмите «ОК» в окне «Подключение по локальной сети». Окно настроек подключения закроется.

Практическая работа № 5-6

У П *вписать соответствующие умения и показатели*

Зайти на сервер <http://yandex.ru> и зарегистрировать новый почтовый ящик.

Создать сообщение, содержащее информацию о вас (фамилия, имя) и один-два любых вопроса адресату.

Отправить сообщение своим соседям, по указанным ими адресам.

Получить отправленные вам сообщения.

Прочитать полученные сообщения и ответить на них. К своим сообщениям присоединить текстовый файл.

Получить и прочесть отправленные вам сообщения.

Сохранить полученные документы в своей папке.

Очистить папки "Входящие" и "Отправленные".

Поиск информации в Интернет

Содержание работы

Задание №1

- Выйдите в Интернет, найдите каталог ссылок на государственные образовательные порталы.
- Выпишите электронные адреса шести государственных образовательных порталов и дайте им краткую характеристику. Оформите в виде таблицы:

№	Название портала	Электронный адрес портала	Характеристика портала

Задание №2

1. Переведите слова с помощью электронного словаря Promt– www.ver-dict.ru на английский и немецкий языки.

2. Занесите результат в следующую таблицу:

Слово	Русско-Английский	Русско-Немецкий
Информатика		
Клавиатура		
Программист		
Монитор		
Команда		
Винчестер		
Сеть		

Ссылка		
Оператор		

Задание №3. Ответить на вопросы:

1. Что понимают под поисковой системой?	
2. Перечислите популярные русскоязычные поисковые системы.	
3. Что такое ссылка и как определить, является ли элемент страницы ссылкой?	
4. Возможно ли копирование сведений с одной Web-страницы на другую?	
5. Каким образом производится поиск картинок и фотографий в поисковых системах Интернет?	

Практическая работа № 7


У II *вписать соответствующие умения и показатели*

Задание 7.

Нарисуйте ягоды.

1. Порядок выполнения работы:

1. Откройте программу Paint (Пуск \ Программы \ Стандартные \ Paint).

2. Для рисования ягод выберите инструмент «Эллипс» . Нарисуйте ягоду, выполните заливку цветом.

3. Войдите в меню Рисунок и снимите указатель с надписи «Не-


прозрачный фон» (если он установлен).

4. Выделите нарисованную ягоду инструментом «Выделение» .

5. Удерживая клавишу и не снимая выделения, перетащите мышью копию ягоды и расположите её рядом. Таким образом, получите изображение всей кисти.

6. Установите толщину линии: для этого выберите инструмент прямая , и устано-

вите толщину линии .

7. Выберите инструмент «Кривая»  и нарисуйте прямую линию, после чего щёлкнув в точке 1 изогните линию, а потом щёлкнув в точке 2 выполните ещё один из-



а)



б)



в)

гиб.

8. Инструментом «Прямая» Нарисуйте соединительные отрезки.

9. При помощи инструмента «Кривая» создайте замкнутый контур листа. Целесообразно выполнить рисование листа отдельно, а после, выделив его, переместить к рисунку кисти. Выполните заливку цветом.

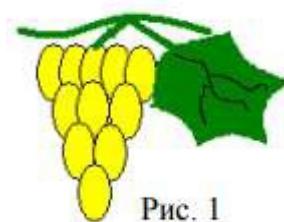


Рис. 1

Критерии оценки

Объекты оценки	Критерии оценки результата (в соответствии с разделом 1)
У 1 П1 П2 П3	5 «отлично» - если студент самостоятельно выполнил работу без ошибок в соответствии с заданными требованиями; 4 «хорошо» - если студент самостоятельно выполнил работу при наличии несущественных ошибок и не значительных отклонений от требований к работе;
У3 П1 П2 П3	3 «удовлетворительно»- если студент в недостаточно полном объеме выполнил работу, при наличии ошибок, которые не оказали существенного влияния на окончательный результат; 2 «неудовлетворительно»- выставляется, если допущены грубые ошибки, работа выполнена неграмотно и не соответствует заданным требованиям

ПРОМЕЖУТОЧНАЯ АТТЕСТАЦИЯ

2.3 Задания для проведения зачета

Форма проведения - смешанная

ТЕОРЕТИЧЕСКОЕ ЗАДАНИЕ №1

Задание: Дать полный ответ на следующие вопросы.

Перечень теоретических вопросов

Тема 1.1. Программное обеспечение профессиональной деятельности

1. Цели, задачи и содержание дисциплины, связь с другими дисциплинами.
2. Значение дисциплины для будущей профессиональной деятельности.
3. Понятие информационных и коммуникационных технологий, их основные принципы, методы, свойства и эффективность.
4. Технические средства реализации информационных систем.
5. Характеристика системного программного обеспечения, служебные программы (утилиты), драйверы устройств.
6. Прикладное программное обеспечение: понятие, назначение.
7. Виды прикладных программ: текстовый и графические редакторы, электронные таблицы, системы управления базами данных, Web-редакторы, браузеры, интегрированные системы делопроизводства, системы проектирования, информационные системы предприятий, их краткая характеристика.

Тема 1.2. Информационные системы в профессиональной деятельности

- 1 Понятие информационной системы
- 2 Структура информационной системы
- 3 Классификация и виды информационных систем
- 4 Знакомство с информационными системами в профессиональной деятельности.
- 5 Жизненный цикл и стандарты разработки информационной системы в профессиональной деятельности

Тема 2.1. Графический редактор Компас 3D

- 1 Схема разработки информационной системы
- 2 Основные элементы обучающей программы "Графического редактора Компас 3D"
- 3 Инструменты, привязки в обучающей программе "Графического редактора Компас 3D"

Тема 2.2. Система проектирования

1. Особенности построения планировки производственного участка или зоны.
2. Особенности размещения на чертеже оборудования, входящего в состав производственного участка или зоны.
3. Простановка условных обозначений, размеров и номеров позиций.
4. Особенности оформления плакатов с оборудованием и технологическим процессом ремонта.

Тема 3.1 Программы по учёту эксплуатационных материалов и запасных частей автомобилей

1. Основные элементы обучающей программы Мини автосервис
2. Правила заполнения технического паспорта автомобиля в программе Мини автосервис

Тема 3.2. Программа для диагностики узлов и агрегатов автомобилей

1. Особенности определение порядка проведения компьютерной диагностики.
2. Определение порядка проведения компьютерной диагностики узлов автомобиля по представленным материалам.

ТЕОРЕТИЧЕСКОЕ ЗАДАНИЕ №2 Тестирование

Задание: выбрать правильный ответ из предложенных

1 вариант

1. Компьютер это -
 1. электронное вычислительное устройство для обработки чисел;
 2. устройство для хранения информации любого вида;
 3. многофункциональное электронное устройство для работы с информацией;
 4. устройство для обработки аналоговых сигналов.
2. Тактовая частота процессора - это:
 1. число двоичных операций, совершаемых процессором в единицу времени;
 2. количество тактов, выполняемых процессором в единицу времени;
 3. число возможных обращений процессора к оперативной памяти в единицу времени;
 4. скорость обмена информацией между процессором и устройством ввода/вывода;
 5. скорость обмена информацией между процессором и ПЗУ.
3. Постоянное запоминающее устройство служит для:
 1. хранения программы пользователя во время работы;
 2. записи особо ценных прикладных программ;
 3. хранения постоянно используемых программ;
 4. хранение программ начальной загрузки компьютера и тестирование его узлов;
 5. постоянно хранения особо ценных документов.
4. Хранение информации на внешних носителях отличается от хранения информации в оперативной памяти:
 1. тем, что на внешних носителях информация может храниться после отключения питания компьютера;
 2. объемом хранения информации;
 3. возможностью защиты информации;
 4. способами доступа к хранимой информации.
5. При отключении компьютера информация стирается:
 1. из оперативной памяти;
 2. из ПЗУ;
 3. на магнитном диске;
 4. на компакт-диске.
6. Для подключения компьютера к телефонной сети используется:
 1. модем;
 2. плоттер;
 3. сканер;
 4. принтер;
 5. монитор.
7. Файл - это:
 1. элементарная информационная единица, содержащая последовательность байтов и имеющая уникальное имя;
 2. объект, характеризующихся именем, значением и типом;
 3. совокупность индексированных переменных;

4. совокупность фактов и правил.
8. Полный путь файлу: c:\books\raskaz.txt. Каково имя файла?
 1. books\raskaz;
 2. raskaz.txt;
 3. books\raskaz.txt;
 4. txt.
10. Какое устройство обладает наибольшей скоростью обмена информацией:
 1. CD-ROM дисковод;
 2. жесткий диск;
 3. дисковод для гибких магнитных дисков;
 4. оперативная память;
 5. регистры процессора?
11. Сжатый файл представляет собой:
 1. файл, которым долго не пользовались;
 2. файл, защищенный от копирования;
 3. файл, упакованный с помощью архиватора;
 4. файл, защищенный от несанкционированного доступа;
 5. файл, зараженный компьютерным вирусом.
12. Сжатый файл отличается от исходного тем, что:
 1. доступ к нему занимает меньше времени;
 2. он в большей степени удобен для редактирования;
 3. он легче защищается от вирусов;
 4. он легче защищается от несанкционированного доступа;
 5. он занимает меньше места.
13. Отличительными особенностями компьютерного вируса являются:
 1. значительный объем программного кода;
 2. необходимость запуска со стороны пользователя;
 3. способность к повышению помехоустойчивости операционной системы;
 4. маленький объем; способность к самостоятельному запуску и к созданию помех корректной работе компьютера;
 5. легкость распознавания.
14. Текстовый редактор - программа, предназначенная для
 1. создания, редактирования и форматирования текстовой информации;
 2. работы с изображениями в процессе создания игровых программ;
 3. управление ресурсами ПК при создании документов;
 4. автоматического перевода с символьных языков в машинные коды;
15. К числу основных функций текстового редактора относятся:
 1. копирование, перемещение, уничтожение и сортировка фрагментов текста;
 2. создание, редактирование, сохранение и печать текстов;
 3. строгое соблюдение правописания;
 4. автоматическая обработка информации, представленной в текстовых файлах.
16. Курсор - это
 1. устройство ввода текстовой информации;
 2. клавиша на клавиатуре;
 3. наименьший элемент отображения на экране;
 4. метка на экране монитора, указывающая позицию, в которой будет отображен вводимый с клавиатуры.
17. При наборе текста одно слово от другого отделяется:
 1. точкой;
 2. пробелом;
 3. запятой;
 4. двоеточием.
18. Редактирование текста представляет собой:

1. процесс внесения изменений в имеющийся текст;
 2. процедуру сохранения текста на диске в виде текстового файла;
 3. процесс передачи текстовой информации по компьютерной сети;
 4. процедуру считывания с внешнего запоминающего устройства ранее созданного текста.
19. В текстовом редакторе набран текст:
В НЕМ ПРОСТО НАХОДЯТСЯ ПРОЦЕДУРЫ ОБРОБОТКИ ДАТЫ И ВРЕМЕНИ ДНЯ, АНАЛИЗА СОСТОЯНИЯ МАГНИТНЫХ ДИСКОВ, СРЕДСТВА РОБОТЫ СО СПРАВОЧНИКАМИ И ОТДЕЛЬНЫМИ ФАЙЛАМИ.
- Команда "Найти и заменить все" для исправления всех ошибок может иметь вид:
1. найти Р заменить на РА;
 2. найти РО заменить на РА;
 3. найти РОБ заменить на РАБ;
 4. найти БРОБ заменить на БРАБ;
 5. найти БРОБО заменить на БРАБО;
20. В текстовом редакторе при задании параметров страницы устанавливаются:
1. Гарнитура, размер, начертание;
 2. Отступ, интервал;
 3. Поля, ориентация;
 4. Стиль, шаблон.
21. Меню текстового редактора - это:
1. часть его интерфейса, обеспечивающая переход к выполнению различных операций над текстом;
 2. подпрограмма, обеспечивающая управление ресурсами ПК при создании документа;
 3. своеобразное "окно", через которое текст просматривается на экране;
 4. информация о текущем состоянии текстового редактора.
22. Текст, набранный в текстовом редакторе, храниться на внешнем запоминающем устройстве:
1. в виде файла;
 2. таблицы кодировки;
 3. каталога;
 4. директории.
23. При открытии документа с диска пользователь должен указать:
1. размеры файла;
 2. тип файла;
 3. имя файла;
 4. дату создания файла.
24. Одной из основных функций графического редактора является:
1. ввод изображений;
 2. хранение кода изображения;
 3. создание изображений;
 4. просмотр и вывод содержимого видеопамати.
25. Деформация изображения при изменении размера рисунка - один из недостатков:
1. векторной графики;
 2. растровой графики.
26. Кнопки панели инструментов, палитра, рабочее поле, меню образуют:
1. полный набор графических примитивов графического редактора;
 2. среду графического редактора;
 3. перечень режимов работы графического редактора;
 4. набор команд, которыми можно воспользоваться при работе с графическим редактором.
27. Сетка которую на экране образуют пиксели, называют:

1. видеопамять;
 2. видеоадаптер;
 3. растр;
 4. дисплейный процессор.
28. Пиксель на экране монитора представляет собой:
1. минимальный участок изображения, которому независимым образом можно задать цвет;
 2. двоичный код графической информации;
 3. электронный луч;
 4. совокупность 16 зерен люминофора.
29. Видеопамять - это:
1. электронное устройство для хранения двоичного кода изображения, выводимого на экран;
 2. программа, распределяющая ресурсы ПК при обработке изображения;
 3. устройство, управляющее работой монитора;
 4. часть оперативного запоминающего устройства.
30. Цвет точки на экране цветного монитора формируется из сигнала:
1. красного, зеленого, синего и яркости;
 2. красного, зеленого, синего;
 3. желтого, зеленого, синего и красного;
 4. желтого, синего, красного и белого;
 5. желтого, синего, красного и яркости.
31. Электронная таблица - это:
1. прикладная программа, предназначенная для обработки структурированных в виде таблицы данных;
 2. прикладная программа для обработки кодовых таблиц;
 3. устройство ПК, управляющее его ресурсами в процессе обработки данных в табличной форме;
 4. системная программа, управляющая ресурсами ПК при обработке таблиц.
32. Электронная таблица представляет собой:
1. совокупность нумерованных строк и поименованных буквами латинского алфавита столбцов;
 2. совокупность поименованных буквами латинского алфавита строк и нумерованных столбцов;
 3. совокупность пронумерованных строк и столбцов;
 4. совокупность строк и столбцов, именуемых пользователем произвольным образом.
33. В общем случае столбы электронной таблицы:
1. обозначаются буквами латинского алфавита;
 2. нумеруются;
 3. обозначаются буквами русского алфавита;
 4. именуются пользователями произвольным образом;
34. Вычислительные формулы в ячейках электронной таблицы записываются:
1. в обычной математической записи;
 2. специальным образом с использованием встроенных функций и по правилам, принятым для записи выражений в языках программирования;
 3. по правилам, принятым исключительно для электронных таблиц;
 4. по правилам, принятым исключительно для баз данных.
35. Выберите верную запись формулы для электронной таблицы:
1. $C3+4*D4$
 2. $C3=C1+2*C2$
 3. $A5B5+23$
 4. $=A2*A3-A4$
36. При перемещении или копировании в электронной таблице относительные ссылки:

1. преобразуются вне зависимости от нового положения формулы;
 2. преобразуются в зависимости от длины формулы;
 3. не изменяются;
 4. преобразуются в зависимости от нового положения формулы.
37. Активная ячейка - это ячейка:
1. для записи команд;
 2. содержащая формулу, включающую в себя имя ячейки, в которой выполняется ввод данных;
 3. формула в которой содержатся ссылки на содержимое зависимой ячейки;
 4. в которой выполняется ввод команд.
38. Чему будет равно значение ячейки C1, если в нее ввести формулу =A1+B1:

	A	B	C
1	20	=A1/2	

1. 20;
 2. 15;
 3. 10;
 4. 30?
39. Глобальная компьютерная сеть - это:
1. информационная система с гиперсвязями;
 2. множество компьютеров, связанных каналами передачи информации и находящихся в пределах одного помещения, здания;
 3. система обмена информацией на определенную тему;
 4. совокупность локальных сетей и компьютеров, расположенных на больших расстояниях и соединенные в единую систему.
40. Почтовый ящик абонента электронной почты представляет собой:
1. некоторую область оперативной памяти файл-сервера;
 2. область на жестком диске почтового сервера, отведенную для пользователя;
 3. часть памяти на жестком диске рабочей станции;
 4. специальное электронное устройство для хранения текстовый файлов.

Вариант 2

1. Производительность работы компьютера (быстрота выполнения операций) зависит от:
 1. размера экрана монитора;
 2. тактовой частоты процессора;
 3. напряжения питания;
 4. быстроты нажатия на клавиши;
 5. объема обрабатываемой информации.
2. Манипулятор "мышь" - это устройство:
 1. ввода информации;
 2. модуляции и демодуляции;
 3. считывание информации;
 4. для подключения принтера к компьютеру.
3. Для долговременного хранения информации служит:
 1. оперативная память;
 2. процессор;
 3. магнитный диск;

4. дисковод.
4. Во время исполнения прикладная программа хранится:
 1. в видеопамяти;
 2. в процессоре;
 3. в оперативной памяти;
 4. в ПЗУ.
5. Привод гибких дисков - это устройство для:
 1. обработки команд исполняемой программы;
 2. чтения/записи данных с внешнего носителя;
 3. хранения команд исполняемой программы;
 4. долговременного хранения информации.
6. Программное управление работой компьютера предполагает:
 1. необходимость использования операционной системы для синхронной работы аппаратных средств;
 2. выполнение компьютером серии команд без участия пользователя;
 3. двоичное кодирование данных в компьютере;
 4. использование специальных формул для реализации команд в компьютере.
7. Расширение файла, как правило, характеризует:
 1. время создания файла;
 2. объем файла;
 3. место, занимаемое файлом на диске;
 4. тип информации, содержащейся в файле;
 5. место создания файла.
8. Операционная система это -
 1. совокупность основных устройств компьютера;
 2. система программирования на языке низкого уровня;
 3. программная среда, определяющая интерфейс пользователя;
 4. совокупность программ, используемых для операций с документами;
 5. программ для уничтожения компьютерных вирусов.
9. Системная дискета необходима для:
 1. для аварийной загрузки операционной системы;
 2. систематизации файлов;
 3. хранения важных файлов;
 4. лечения компьютера от вирусов.
10. Программой архиватором называют:
 1. программу для уплотнения информационного объема (сжатия) файлов;
 2. программу резервного копирования файлов;
 3. интерпретатор;
 4. транслятор;
 5. систему управления базами данных.
11. Какое из названных действий можно произвести со сжатым файлом:
 1. переформатировать;
 2. распаковать;
 3. просмотреть;
 4. запустить на выполнение;
 5. отредактировать.
12. Компьютерные вирусы:
 1. возникают в связи сбоев в аппаратной части компьютера;
 2. создаются людьми специально для нанесения ущерба ПК;
 3. зарождаются при работе неверно написанных программных продуктов;
 4. являются следствием ошибок в операционной системе;
 5. имеют биологическое происхождение.
13. Загрузочные вирусы характеризуются тем, что:

1. поражают загрузочные сектора дисков;
 2. поражают программы в начале их работы;
 3. запускаются при запуске компьютера;
 4. изменяют весь код заражаемого файла;
 5. всегда меняют начало и длину файла.
14. В ряду "символ" - ... - "строка" - "фрагмент текста" пропущено:
1. "слово";
 2. "абзац";
 3. "страница";
 4. "текст".
15. Символ, вводимый с клавиатуры при наборе, отображается на экране дисплея в позиции, определяемой:
1. задаваемыми координатами;
 2. положением курсора;
 3. адресом;
 4. положением предыдущей набранной букве.
16. Сообщение о местоположении курсора, указывается
1. в строке состояния текстового редактора;
 2. в меню текстового редактора;
 3. в окне текстового редактора;
 4. на панели задач.
17. С помощью компьютера текстовую информацию можно:
1. хранить, получать и обрабатывать;
 2. только хранить;
 3. только получать;
 4. только обрабатывать.
18. Какая операция не применяется для редактирования текста:
1. печать текста;
 2. удаление в тексте неверно набранного символа;
 3. вставка пропущенного символа;
 4. замена неверно набранного символа;
19. Процедура автоматического форматирования текста предусматривает:
1. запись текста в буфер;
 2. удаление текста;
 3. отмену предыдущей операции, совершенной над текстом;
 4. автоматическое расположение текста в соответствии с определенными правилами.
20. Копирование текстового фрагмента в текстовом редакторе предусматривает в первую очередь:
1. указание позиции, начиная с которой должен копироваться объект;
 2. выделение копируемого фрагмента;
 3. выбор соответствующего пункта меню;
 4. открытие нового текстового окна.
21. Поиск слова в тексте по заданному образцу является процессом:
1. обработки информации;
 2. хранения информации;
 3. передачи информации;
 4. уничтожение информации.
22. Гипертекст - это
1. структурированный текст, в котором могут осуществляться переходы по выделенным меткам;
 2. обычный, но очень большой по объему текст;
 3. текст, буквы которого набраны шрифтом очень большого размера;
 4. распределенная совокупность баз данных, содержащих тексты.

23. Элементарным объектом, используемым в растровом графическом редакторе, является:
1. точка экрана (пиксель);
 2. прямоугольник;
 3. круг;
 4. палитра цветов;
 5. символ.
24. Примитивами в графическом редакторе называют:
1. простейшие фигуры, рисуемые с помощью специальных инструментов графического редактора;
 2. операции, выполняемые над файлами, содержащими изображения, созданные в графическом редакторе;
 3. среду графического редактора;
 4. режим работы графического редактора.
25. Наименьшим элементом поверхности экрана, для которого могут быть заданы адрес, цвет и интенсивность, является:
1. точка;
 2. зерно люминофора;
 3. пиксель;
 4. растр.
26. Графика с представлением изображения в виде совокупностей точек называется:
1. фрактальной;
 2. растровой;
 3. векторной;
 4. прямолинейной.
27. Видеоадаптер - это:
1. устройство, управляющее работой монитора;
 2. программа, распределяющая ресурсы видеопамяти;
 3. электронное энергозависимое устройство для хранения информации о графическом изображении;
 4. процессор монитора.
28. Электронная таблица предназначена для:
1. обработки преимущественно числовых данных, структурированных с помощью таблиц;
 2. упорядоченного хранения и обработки значительных массивов данных;
 3. визуализации структурных связей между данными, представленными в таблицах;
 4. редактирования графических представлений больших объемов информации.
29. Строки электронной таблицы:
1. именуется пользователями произвольным образом;
 2. обозначаются буквами русского алфавита;
 3. обозначаются буквами латинского алфавита;
 4. нумеруются.
30. Для пользователя ячейка электронной таблицы идентифицируются:
1. путем последовательного указания имени столбца и номера строки, на пересечении которых располагается ячейка;
 2. адресом машинного слова оперативной памяти, отведенного под ячейку;
 3. специальным кодовым словом;
 4. именем, произвольно задаваемым пользователем.
31. Выражение $5(A_2+C_3):3(2B_2-3D_3)$ в электронной таблице имеет вид:
1. $5(A_2+C_3)/3(2B_2-3D_3)$;
 2. $5*(A_2+C_3)/3*(2*B_2-3*D_3)$;
 3. $5*(A_2+C_3)/(3*(2*B_2-3*D_3))$;
 4. $5(A_2+C_3)/(3(2B_2-3D_3))$.
32. При перемещении или копировании в электронной таблице абсолютные ссылки:

1. не изменяются;
 2. преобразуются вне зависимости от нового положения формулы;
 3. преобразуются в зависимости от нового положения формулы;
 4. преобразуются в зависимости от длины формулы;
 5. преобразуются в зависимости от правил указанных в формуле.
33. Диапазон - это:
1. совокупность клеток, образующих в таблице область прямоугольной формы;
 2. все ячейки одной строки;
 3. все ячейки одного столбца;
 4. множество допустимых значений.
34. Какая формула будет получена при копировании в ячейку C3, формулы из ячейки C2:

	A	B	C	D
1	30			
2	12	4	364	
3	23	5		
4	43	2		

1. =A1*A2+B2;
 2. =\$A\$1*\$A\$2+\$B\$2;
 3. =\$A\$1*A3+B3;
 4. =\$A\$2*A3+B3;
35. Группа компьютеров, связанных каналами передачи информации и находящихся в пределах территории, ограниченной небольшими размерами: комнаты, здания, предприятия, называется:
1. глобальной компьютерной сетью;
 2. информационной системой с гиперсвязями;
 3. локальной компьютерной сетью;
 4. электронной почтой;
 5. региональной компьютерной сетью?
36. Для хранения файлов, предназначенных для общего доступа пользователей сети, используется:
1. файл-сервер;
 2. рабочая станция;
 3. клиент-сервер;
 4. коммутатор.
37. Компьютер, подключенный к Интернет, обязательно имеет:
1. IP-адрес;
 2. web-страницу;
 3. домашнюю web-страницу;
 4. доменное имя;
 5. **URL**-адрес.
38. Телеконференция - это:
1. обмен письмами в глобальных сетях;
 2. информационная система в гиперсвязях;
 3. система обмена информацией между абонентами компьютерной сети;
 4. служба приема и передачи файлов любого формата;
 5. процесс создания, приема и передачи web-страниц.
39. Web-страницы имеют расширение:

1. *.htm;
2. *.txt;
3. *.web;
4. *.exe;
5. *.www

40. Служба FTP в Интернете предназначена:

1. для создания, приема и передачи web-страниц;
2. для обеспечения функционирования электронной почты;
3. для обеспечения работы телеконференций;
4. для приема и передачи файлов любого формата;
5. для удаленного управления техническими системами.

Критерии оценки

Критерии оценки результата тестовых заданий
<p>Оценка «5» ставится за работу, выполненную полностью без ошибок. (95-100%)</p> <p>Оценка «4» ставится, если выполнено 80-95% всей работы.</p> <p>Оценка «3» ставится, если выполнено 66-79% всей работы.</p> <p>Оценка «2» ставится, если выполнено менее 65% всей работы.</p> <p>Оценка «1» ставится, если выполнено менее 15% всей работы, или если студент не приступал к работе.</p>
Условия выполнения задания
<ol style="list-style-type: none"> 1. Место (время) выполнения задания: задание выполняется на занятие в аудиторное время 2. Максимальное время выполнения задания: <u>40</u> мин. 3. Вы можете воспользоваться учебником, конспектом лекций

2.4 Пакет экзаменатора³

Объекты оценки	Критерии оценки результата	Отметка о выполнении
<p>У1 Умение выполнять метрологическую поверку средств измерений</p> <p>П1 Поиск методов метрологической поверки средств измерений</p> <p>П2 Выбор метода поверки средств измерений</p> <p>П3 Обоснованность выбора метода метрологической поверки средств измерений</p> <p>У2 Умение проводить испытания и контроль продукции</p> <p>П1 Определение требований нормативных документов при проведении испытания и контроля продукции</p> <p>П2 Аргументированность и анализ проведения испытания и контроля продукции</p> <p>П3 Эффективность испытания и контроля продукции</p> <p>У3 Умение применять системы</p>	<p><i>«Отлично»</i></p> <ul style="list-style-type: none"> - уровень освоения студентом материала, предусмотренного рабочей программой по учебной дисциплине ОП.06.Информационные системы в профессиональной деятельности, соответствует требованиям к результатам ее освоения: - студент строит ответ логично в соответствии с планом, обнаруживает максимально глубокое знание профессиональных терминов, понятий, категорий, концепций и теорий; - устанавливает содержательные межпредметные связи; - развернуто аргументирует выдвигаемые положения, приводит убедительные примеры; - делает содержательные выводы; - демонстрирует знание специальной литературы в рамках учебного методического комплекса и дополнительных источников информации, соответствует требованиям к результатам ее освоения; - студент демонстрирует умение применять тео- 	

³ Пакет экзаменатора может быть сформирован как по всем заданиям (если оценивание проводится одновременно и / или объем заданий невелик), так и по каждому заданию (если оценивание рассредоточено во времени и проводится по накопительной системе и / или объем заданий велик). Приведен макет для одного задания.

<p>обеспечения качества работ при техническом обслуживании и ремонте автомобильного транспорта</p> <p>П1 Разработка системы обеспечения качества работ при техническом обслуживании и ремонте автомобильного транспорта</p> <p>П2 Выбор системы обеспечения качества работ при техническом обслуживании и ремонте автомобильного транспорта</p> <p>П3 Построение графиков и диаграмм системы обеспечения качества работ при техническом обслуживании и ремонте автомобильного транспорта</p> <p>У4 Умение определять износ соединений</p> <p>П1 Поиск метода определения износа соединений</p> <p>П2 Расчет износа соединения</p> <p>П3 Построение графика расчета износа соединения</p> <p>31 Основные понятия, термины и определения</p> <p>П1 Формулирование основных понятий, терминов и определений</p> <p>П2 Обоснованность выбора основных понятий и определений</p> <p>П3 Аргументированность и эффективность выбора основных определений</p> <p>32 Средства метрологии, стандартизации и сертификации</p> <p>П1 Обоснованность выбора средств метрологии, стандартизации и сертификации</p> <p>П2 Использование средств метрологии при контроле деталей</p> <p>П3 Владение методами измерений для определения средств измерений</p> <p>33 Профессиональные элементы международной и региональной стандартизации</p> <p>П1 Определение основных положений и профессиональных элементов международной и региональной стандартизации</p> <p>П2 Выделение профессиональных элементов международной и региональной стандартизации</p> <p>П3 Использование профессиональных элементов и основных положений международной и региональной стандартизации</p> <p>34 Показатели качества и методы их оценки</p> <p>П1 Обоснование показателей каче-</p>	<p>ретические знания для выполнения практических задач.</p> <p><i>«Хорошо»</i></p> <ul style="list-style-type: none"> - уровень освоения студентом материала, предусмотренного рабочей программой по учебной дисциплине ОП.06.Информационные системы в профессиональной деятельности, соответствует требованиям к результатам ее освоения: - студент строит свой ответ в соответствии с планом. В ответе представлены различные подходы к проблеме, но их обоснование недостаточно полно; - устанавливает содержательные межпредметные связи; - развернуто аргументирует выдвигаемые положения, приводит убедительные примеры, однако наблюдается некоторая непоследовательность анализа; - выводы правильны; - речь грамотна, используется профессиональная лексика; - демонстрирует знание специальной литературы в рамках учебного методического комплекса и дополнительных источников информации; - ответ дает логичный, содержательный. Могут быть допущены 2-3 неточности или незначительные ошибки. - студент демонстрирует умение применять теоретические знания для выполнения практических задач. <p><i>«Удовлетворительно»</i></p> <ul style="list-style-type: none"> - уровень освоения студентом материала, предусмотренного рабочей программой по учебной дисциплине ОП.06.Информационные системы в профессиональной деятельности, соответствует требованиям к результатам ее освоения: - ответ недостаточно логически выстроен, план ответа соблюдается не последовательно; - студент обнаруживает слабость в развернутом раскрытии профессиональных понятий; - выдвигаемые положения декларируются, но недостаточно аргументируются; - ответ носит преимущественно теоретический характер, примеры отсутствуют; - студент в основном показывает знания учебного материала дисциплины; - студент с трудом умеет применять теоретические знания для выполнения практических задач. <p><i>«Неудовлетворительно»</i></p> <ul style="list-style-type: none"> - уровень освоения студентом материала, предусмотренного рабочей программой по учебной дисциплине ОП.06.Информационные системы в профессиональной деятельности, не соответствует требованиям к результатам ее освоения: - недостаточного раскрытия профессиональных понятий, теорий; 	
--------------------------------------------------------------------------------------------------------------------------------------------------------------------------------------------------------------------------------------------------------------------------------------------------------------------------------------------------------------------------------------------------------------------------------------------------------------------------------------------------------------------------------------------------------------------------------------------------------------------------------------------------------------------------------------------------------------------------------------------------------------------------------------------------------------------------------------------------------------------------------------------------------------------------------------------------------------------------------------------------------------------------------------------------------------------------------------------------------------------------------------------------------------------------------------------------------------------------------------------------------------------------------------------------------------------------------------------------------------------------------------------------------------------------------------------------------------------------------------------------------------------------------------------------------------------------------------------------------------------------------------------------------------------------------------------------------------------------------------------------------	--------------------------------------------------------------------------------------------------------------------------------------------------------------------------------------------------------------------------------------------------------------------------------------------------------------------------------------------------------------------------------------------------------------------------------------------------------------------------------------------------------------------------------------------------------------------------------------------------------------------------------------------------------------------------------------------------------------------------------------------------------------------------------------------------------------------------------------------------------------------------------------------------------------------------------------------------------------------------------------------------------------------------------------------------------------------------------------------------------------------------------------------------------------------------------------------------------------------------------------------------------------------------------------------------------------------------------------------------------------------------------------------------------------------------------------------------------------------------------------------------------------------------------------------------------------------------------------------------------------------------------------------------------------------------------------------------------------------------------------------------------------------------------------------------------------------------------------------------------------------------------------------------------------------------------------------------------------------------------------------------------------------------------------------------------------------------------------------------------------------------------------------------------------------------------------------------------------------------------------------------------------------------------------------------------------------------------------------------------------------------------------------------------------------------------------------------	--

<p>ства П2 Определение методов оценки качества П3 владение методами оценки показателей качества 35 Системы и схемы сертификации П1 Выделение основных систем и схем сертификации П2 Систематизация систем и схем сертификации П3 Изложение систем и схем сертификации</p>	<p>- студент проявляет стремление подменить научное обоснование проблем рассуждениями обыденно-повседневного бытового характера; - ответ содержит ряд серьезных неточностей. Выводы поверхностны; - студент демонстрирует незнание учебного материала дисциплины; - в ответе присутствует фрагментарность, нелогичность изложения. - студент не умеет применять теоретические знания для выполнения практических задач. При оценке ответов учитывается:</p> <ul style="list-style-type: none"> • аккуратность работы • работа выполнена самостоятельно или с помощью преподавателя или студентов. 	
---------------------------------------------------------------------------------------------------------------------------------------------------------------------------------------------------------------------------------------------------------------------------------------------------------	---------------------------------------------------------------------------------------------------------------------------------------------------------------------------------------------------------------------------------------------------------------------------------------------------------------------------------------------------------------------------------------------------------------------------------------------------------------------------------------------------------------------------------------------------------------------------------------------------------------------------------------------------------	--

Условия выполнения заданий

Время выполнения задания мин. 30 мин.

Требования охраны труда: _____
инструктаж по технике безопасности, спецодежда, наличие инструктора и др.

Оборудование: плакаты, таблицы, справочники

Литература для экзаменуемых справочник технолога машиностроителя
(справочная, методическая и др.)

Дополнительная литература для экзаменатора _____
(учебная, нормативная и т.п.)

СИСТЕМА КОНТРОЛЯ
по учебной дисциплине **ОП.06 Информационные системы в профессиональной деятельности**

Результаты обучения по учебной дисциплине/ МДК (знания, умения)	Текущий и рубежный контроль					Промежуточная аттестация
	Тестирование	Устный опрос	ЛПЗ	ПЗ	Контрольная работа	Зачет
Знания						
31. Знать состав, функции и возможности использования информационных и телекоммуникационных технологий в профессиональной деятельности;	+				+	+
32. Знать технологию поиска информации;	+				+	+
33. Знать технологию освоения пакетов прикладных программ;	+				+	+
34. Знать базовые системные программные продукты и пакеты прикладных программ;	+				+	+
35. Знать мультимедийные технологии обработки и представления информации;	+				+	+
36. Знать компьютерные вычислительные сети и сетевые технологии обработки информации, которые ориентируют обучающихся к освоению профессиональных модулей и овладению общими и профессиональными компетенциями						
Умения						
У1. Умение пользоваться прикладным программным обеспечением в сфере профессиональной деятельности;			+,+	+,+	+	+
У2. Умение владеть методами сбора, хранения и обработки информации;				+	+	+
У3. Умение осуществлять поиск информации на компьютерных носителях, в локальных и глобальных информационных сетях;			+,+		+	+
У4. Умение работать с электронной почтой.				+,+	+	+
У5 Умение оформлять в программе Компас 3D проектно-конструкторскую, технологическую и другую техническую документа-				+,+	+	+

цию в соответствии с действующей нормативной базой;						
У6 Умение строить чертежи деталей, планировочных и конструкторских решений, трёхмерные модели деталей;						