

**Областное государственное бюджетное профессиональное  
образовательное учреждение**

**«Павловский технологический техникум»**

**КОНТРОЛЬНО-ОЦЕНОЧНЫЕ СРЕДСТВА**

**УЧЕБНАЯ ДИСЦИПЛИНА**

**ЕН.02 Информатика**

---

**Специальность: 23.02.07 Технический обслуживание и ремонт  
двигателей, систем и агрегатов автомобилей**

Контрольно-оценочные средства по учебной дисциплине разработаны на основе Федерального государственного образовательного стандарта (далее ФГОС) по специальности среднего профессионального образования (далее СПО) 23.02.07 Техническое обслуживание и ремонт двигателей, систем и агрегатов автомобилей

*код наименование специальности (уровень подготовки)*

утвержденного приказом № 1568 от 09 апреля 2016 Министерства образования и науки Российской Федерации (Зарегистрировано в Минюсте России 26.12.2016 № 44946) и примерной основной образовательной программы (решение ФУМО о включении ПООП в реестр: Протокол №4 от 31.03.2017г.)

РАССМОТРЕНА  
ЦМК общеобразовательных, ОГСЭ,  
МиЕН дисциплин  
(Протокол от «29» 06 2020 г. № 10)  
Председатель Г.Н. Адучаева



УТВЕРЖДАЮ

Зам. директора по УР

И.В. Колесникова

06 2020г.

Организация-разработчик: Областное государственное бюджетное профессиональное образовательное учреждение «Павловский технологический техникум»

Разработчик:

Адучаева Г.Н., преподаватель ОГБПОУ ТТП высшей квалификационной категории

*Фамилия И.О., ученая степень, звание, должность*

Рецензент: Абуталипов Ш.А., преподаватель ОГБПОУ ТТП высшей квалификационной категории

## Содержание

	Стр.
Общие положения.....	4
1. Паспорт комплекта контрольно-оценочных средств.....	5
2. Комплект контрольно-оценочных средств.....	9
Текущая аттестация.....	9
Теоретические задания.....	9
2.1. Практические задания.....	23
Промежуточная аттестация.....	40
Задание для дифференцированного зачета .....	41
2.2. Задание для экзамена.....	49
2.3. Пакет экзаменатора.....	57
Приложение. Система контроля по учебной дисциплине .....	59

## **Общие положения**

Комплект контрольно-оценочных средств по учебной дисциплине ЕН. 02

Информатика включает контрольно-оценочные материалы для проведения:

текущего контроля знаний (оперативного (поурочного), рубежного (по разделам и укрупненным темам);

промежуточной аттестации студентов.

**Формы проведения текущего контроля** по дисциплине:

тестирование, решение ситуационных задач, практические работы.

**Форма промежуточной аттестации** (согласно учебному плану) дифференцированный зачет в 4-м семестре.

Комплект контрольно-оценочных средств разработан на основании:

- учебного плана специальности 23.02.07 Техническое обслуживание и ремонт двигателей, систем и агрегатов автомобилей;

- рабочей программы по дисциплине ЕН. 02 Информатика;

- положения о текущем контроле и промежуточной аттестации студентов, обучающихся по ОПОП СПО ОГБПОУ ТТП.

## 1. Паспорт комплекта контрольно-оценочных средств

Комплект контрольно-оценочных средств предназначен для контроля и оценки результатов образовательных достижений обучающихся, освоивших программу учебной дисциплины ЕН. 02 Информатика.

В результате оценки осуществляется проверка следующих объектов:

Таблица 1

<b>Объекты оценивания</b> (умения, навыки) частично общие и профессиональные компетенции	<b>Показатели</b>	<b>Критерии</b>	<b>Тип задания;</b> № задания	<b>Форма аттестации</b>
<b>У1</b> - использовать изученные прикладные программные средства	<b>П1</b> - владение клавиатурным тренажером;	К1 использование десятипальцевого метода набора текста; К2 выполнение практической работы;	<b>ТА</b> ПЗ №1  <b>ПА</b> ТЗ ПЗ	<b>ТА</b> - формализованное наблюдение и оценка результатов ПР №1; <b>ПА</b> - дифференцированный зачет - экзамен
	<b>П2</b> - использование ОС Windows для составления имен каталогов и файлов, их шаблонов к заданным файлам;	К1 умение сформулировать цель работы; К2 умение подобрать научную литературу по теме; К3 полнота и логичность раскрытия темы; К4 самостоятельность мышления; К5 корректность выводов; К6 выполнение практической работы; К7 правильность оформления работы.	<b>ТА</b> ПЗ №1       <b>ПА</b> ТЗ ПЗ	<b>ТА</b> - формализованное наблюдение и оценка результатов ПР №2, №3, №4, №5;       <b>ПА</b> - дифференцированный зачет - экзамен

	<b>ПЗ</b> - владение и использование антивирусными программами для лечения зараженного носителя информации и тестирование электронного носителя информации на наличие вирусов;	K1 умение подобрать антивирусную программу для лечения зараженного носителя информации; K2 провести тестирование электронного носителя информации на наличие вирусов; K3 корректность выводов; K4 выполнение практической работы; K5 правильность оформления работы.	<b>ТА</b> ПЗ №1  <b>ПА</b> ТЗ ПЗ	<b>ТА</b> - формализованное наблюдение и оценка результатов ПР №6; - экспертная оценка оформления презентаций по темам.  <b>ПА</b> - дифференцированный зачет
--	---	--	---	--

				- экзамен
	<b>П4</b> - использование ресурсов сети Интернет для передачи и получения сообщений по электронной почте;	К1 выполнение практической работы; К2 использование обмена информацией по сети; К3 применение технологии «Клиент-Сервер».	<b>ТА</b> ПЗ №1  <b>ПА</b> ТЗ ПЗ	<b>ТА</b> - формализованное наблюдение и оценка результатов ПР №7;  <b>ПА</b> - дифференцированный зачет - экзамен
	<b>П5</b> - использование текстового редактора MS Word для создания, редактирования, оформления, сохранения, передачи информационных объектов различного типа для обеспечения образовательного процесса;	К1 выполнение практической работы: К2 составление резюме, деловых писем и бланков. К3 умение использовать вставку объектов в текстовый документ: таблицы, графические изображения, формулы. К4 создание автоматического оглавления текстового документа. К5 разработка готовых шаблонов. К6 создание электронных текстовых документов.	<b>ТА</b> ПЗ №1  <b>ПА</b> ТЗ ПЗ	<b>ТА</b> - формализованное наблюдение и оценка результатов ПР №8, №9, №10, №11; - экспертная оценка выступлений с сообщениями на занятиях;  <b>ПА</b> - дифференцированный зачет - экзамен
	<b>П6</b> - использование электронного редактора MS Excel для создания, редактирования, оформления, сохранения, передачи информационных объектов различного типа для обеспечения образовательного процесса;	К1 выполнение практической работы: - применение метода «Подбор параметра» К2 использование «Таблиц подстановки» с одной и двумя переменными для проведения анализа. К3 умение применить правильный метод анализа.	<b>ТА</b> ПЗ №1  <b>ПА</b> ТЗ ПЗ	<b>ТА</b> - экспертная оценка выступлений с сообщениями на занятиях; - формализованное наблюдение и оценка результатов ПР №12, №13, №14, №15;  <b>ПА</b> - дифференцированный зачет - экзамен
	<b>П7</b> - использование базы данных MS Access для создания форм, от-	К1 выполнение практической работы: К2 умение правильно выбрать метод решения задач;	<b>ТА</b> ПЗ №1	<b>ТА</b> - формализованное наблюдение и оценка результатов ПР №16, №17, №18;

	четов, сортировки записей.	К3 умение правильно сформирован запрос; оформлена таблица, в которую вносятся данные задачи; К4 правильно использовать основные функции.	ПА ТЗ ПЗ	ПА - дифференцированный зачет - экзамен
	<b>П8</b> - использование графического редактора Paint для создания, редактирования и сохранения рисунка.	К1 выполнение практической работы; К2 умение создавать, редактировать, сохранять, рисунок; К3 вставлять и форматировать рисунок; К4 применять рациональный алгоритм копирования фрагментов рисунка; К5 сохранить рисунок в нужном формате.	ТА ПЗ №1  ПА ТЗ ПЗ	ТА - формализованное наблюдение и оценка результатов ПР №19  ПА - дифференцированный зачет - экзамен
	<b>П9</b> - использование ресурсов сети Интернет (Yandex, Gmail, Google).	К1 выполнение практической работы; К2 умение правильно сформировать запрос для поиска информации в глобальной Сети.	ТА ПЗ №1  ПА ТЗ ПЗ	ТА - формализованное наблюдение и оценка результатов ПР №20. ПА - дифференцированный зачет - экзамен
<b>31</b> – основные понятия автоматизированной обработки информации;	<b>П1</b> - определение информации, информационных процессов и информационного общества; <b>П2</b> - получение технологии обработки информации, управление базами данных, компьютерными телекоммуникациями;	К1 владение основными способами поиска, анализа и оценки информации, необходимой для постановки и решения профессиональных задач, и личностного развития. К2 умение пользоваться источниками различных информационных ресурсов в социальной сфере.	ТА ТЗ №1 ТЗ №2  ПА ТЗ ТЗ	ТА - Опрос; - Тестирование;  ПА - дифференцированный зачет - экзамен
<b>32</b> – общий состав и структуру персональ-	<b>П1</b> - обоснование архитектуры ПК,	К1 знание категорий ПО, назначения операционной системы,	ТА ТЗ №1 ТЗ №2	ТА - Опрос; - Тестирование;



<p>ных ЭВМ и вычислительных систем;</p>	<p>структуры вычислительных систем, программное обеспечение ПК, операционные системы и оболочки;</p> <p><b>П2</b> - осуществление организации размещения, обработки, поиска, хранения и передачи информации и антивирусные средства защиты;</p>	<p>ее характеристик, файловой структуры размещения информации на дисках, общий обзор пакета утилит, суть прикладного ПО:</p> <p>К2 выбор правильной программы для:</p> <ul style="list-style-type: none"> <li>* оптимизации дискового пространства;</li> <li>* создания бланка доверенности;</li> <li>* расчета максимального значения из списка аргументов.</li> </ul>	<p><b>ПА</b> ТЗ ТЗ</p>	<p>- Экспертная оценка в процессе защиты реферата;</p> <p><b>ПА</b> - дифференцированный зачет - экзамен</p>
<p><b>З3</b> — базовые системные программные продукты и пакеты прикладных программ.</p>	<p><b>П1</b> - определение локальных и глобальных компьютерных сетей и сетевых технологий;</p> <p><b>П2</b> - определение текстового редактора, <b>П3</b> - электронной таблицы, <b>П4</b> - систем управления базами данных, <b>П5</b> - графические редакторы; <b>П6</b> - информационно-поисковые системы; <b>П7</b> - определение автоматизированной системы.</p>	<p>К1 осуществлять поиск и использование информации, необходимой для эффективного выполнения профессиональных задач, профессионального и личностного развития.</p> <p>К2 умение проектировать способы решения профессиональных задач с использованием средств ИКТ.</p> <p>К3 владение средствами ИКТ для совершенствования процесса профессиональной деятельности.</p>	<p><b>ТА</b> <b>ТЗ №1</b> <b>ТЗ №2</b></p> <p><b>ПА</b> ТЗ ТЗ</p>	<p><b>ТА</b> - Опрос; - Тестирование;</p> <p>- Экспертная оценка в процессе защиты реферата; - Опрос; - Экспертная оценка в процессе защиты реферата; - Контрольная работа.</p> <p><b>ПА</b> -- дифференцированный зачет - экзамен</p>

## 2. Комплект контрольно-оценочных средств ТЕКУЩАЯ АТТЕСТАЦИЯ

### Теоретические задания

#### ТЕОРЕТИЧЕСКОЕ ЗАДАНИЕ № 1 (Устный опрос)

**Задание:** Дать устный развернутый ответ на следующие вопросы:

##### 31 П1

1. Дайте определение понятия «информация»
2. Какие носители информации вы знаете
3. Что такое кодирование информации?
4. Приведите примеры, демонстрирующие различные свойства информации.
5. Перечислите основные этапы развития вычислительной техники.
6. Причины популярности персональных компьютеров;
7. Этапы обработки информации;
8. Магистрально-модульный принцип построения компьютера;

##### 31 П2

1. Как обрабатывается информация в компьютере?
2. Какие средства хранения информации вы знаете?
3. Перечислите цели защиты информации?
4. Перечислите меры по защите информации?
5. Какие вы знаете системы и средства защиты информации?
6. Что называют системой управления БД?
7. Типы БД?

##### 32 П1

1. Что такое архитектура компьютера? Общая структура компьютера?
2. Принципы современной архитектуры компьютера?
3. Методы классификации компьютеров? Классификация по назначению?
4. Большие ЭВМ (Main Frame)? Структура вычислительного центра на базе большой ЭВМ?
5. МиниЭВМ? МикроЭВМ?
6. Персональные компьютеры? Классификация по международному сертификационному стандарту?
7. Классификация по уровню специализации? Классификация по размеру? Классификация по совместимости?
8. На какие уровни делится программное обеспечение?
9. Совокупность программ какого уровня образуют ядро операционной системы?
10. Какие функции выполняет ядро операционной системы?
11. Для чего предназначены программы базового уровня?
12. Какие классы программ служебного уровня вы знаете?
13. С помощью программ какого класса можно осуществлять ввод, редактирование и оформление текстовых данных?
14. Какие вы знаете категории графических редакторов?
15. В каких случаях целесообразно использовать системы автоматизированного перевода?
16. Что такое интерпретатор и компилятор? Какая между ними разница?
17. Дать определение операционной системы. Провести анализ ОС и оболочки.

##### 32 П2

1. Какие средства хранения информации вы знаете?
2. Перечислите меры по защите информации?

3. Какие виды вирусов вы знаете?
4. Информационная система – дать определение;
5. Перечислить популярные ИПС;
6. Перечислить цели защиты информации?
7. Перечислить классы антивирусных программ;
8. Развитие поисковых систем;
9. Перечислить характеристики ИПС.

### 33 П6

1. Основные виды доступа к сетевым ресурсам.
2. Параметры видов доступа и их сравнение.
3. Основные модули поисковых сетевых систем.
4. Особенности расширенного поиска существующих сетевых поисковых систем.
5. Назовите возможности сортировки результирующего списка в поисковых системах.

#### Критерии оценки:

- оценка «отлично» выставляется обучающемуся, если ответ дан развернуто, правильно.
- оценка «хорошо» выставляется обучающемуся, если допущены незначительные погрешности в ответе.
- оценка «удовлетворительно» выставляется обучающемуся, если ответ дан не полностью.
- оценка «неудовлетворительно» выставляется обучающемуся, если ответ не дан на поставленный вопрос.





### ТЕОРЕТИЧЕСКОЕ ЗАДАНИЕ № 2 (тестирование)

### 32 П1

Выберите правильный вариант ответа

№	Вопрос	Варианты ответов
1.	Компьютер это -	1. устройство для обработки аналоговых сигналов; 2. устройство модуляции/демодуляции сигналов; 3. многофункциональное электронное устройство для работы с информацией; 4. устройство для хранения информации любого вида; 5. электронное вычислительное устройство для обработки чисел;
2.	Производительность работы компьютера (быстрота выполнения операций) зависит от:	1. объема обрабатываемой информации. 2. тактовой частоты процессора; 3. напряжения питания; 4. быстроты нажатия на клавиши; 5. размера экрана монитора;
3.	Система взаимосвязанных технических устройств, выполняющих ввод, хранение, обработку и вывод информации называется:	1. программное обеспечение; 2. BIOS; 3. компьютерное обеспечение; 4. аппаратное обеспечение; 5. системное обеспечение
4.	Во время исполнения программа находится в	1. клавиатуре; 2. процессоре; 3. оперативной памяти; 4. буфере

5.	Какое устройство не находится в системном блоке?	1. процессор; 2. видеокарта; 3. жесткий диск;
----	--	---

		4. сетевая карта; 5. сканер
6.	При отключении компьютера информация стирается	1. на жестком диске; 2. из оперативной памяти; 3. на компакт-диске 4. на магнитном диске;
7.	Для подключения компьютера к телефонной сети используется:	1. принтер; 2. сканер; 3. плоттер; 4. модем; 5. монитор;
8.	Какое это устройство 	1. оперативная память; 2. принтер; 3. DVD-ROM; 4. жесткий диск; 5. видеокарта; 6. процессор
9.	Какое это устройство 	1. оперативная память; 2. принтер; 3. DVD-ROM; 4. жесткий диск; 5. видеокарта; 6. процессор
10.	Для длительного хранения данных и программ широко применяется -	1. оперативная память; 2. жесткий диск; 3. видеокарта; 4. процессор
11.	Совокупность программ, хранящихся на компьютере, называется:	1. программное обеспечение; 2. BIOS; 3. компьютерное обеспечение; 4. аппаратное обеспечение; 5. системное обеспечение
12.	Какое устройство не является периферийным?	1. жесткий диск; 2. модем; 3. сканер; 4. принтер; 5. web-камера
13.	Какое это устройство 	1. оперативная память; 2. сетевая карта; 3. DVD-ROM; 4. жесткий диск; 5. видеокарта; 6. процессор
14.	Какое это устройство 	1. оперативная память; 2. принтер; 3. сетевая карта; 4. жесткий диск; 5. видеокарта; 6. процессор

### 32П2

№	Вопрос	Варианты ответов
15.	В результате информационного процесса информация может изменить	1. только форму; 2. только содержание; 3. и форму, и содержание;

		4. внешние дескрипторы при тождестве формы и содержания;
16.	Поток осведомляющей информации, поступающей от объекта управления, воспринимается человеком и переводится в документальную форму в ходе информационного процесса	1. Сбора информации; 2. Хранения информации; 3. Обмена информации; 4. Накопления
17.	Автоматизированный метод контроля полноты и достоверности вводимой информации	1. логический; 2. арифметический; 3. визуальный; 4. эвристический
18.	Заключительный этап процесса преобразования исходной информации в машинные данные	1. контроль; 2. отладка; 3. анализ; 4. ввод
19.	Процедура отображения данных входит в информационный процесс	1. обработки данных; 2. передачи информации; 3. накопления данных; 4. хранения информации

### 33 П1

№	Вопрос	Варианты ответов
1.	Группа компьютеров, связанных каналами передачи информации и находящихся в пределах территории, ограниченной небольшими размерами: комнаты, здания, предприятия, называется:	1. глобальной компьютерной сетью; 2. информационной системой с гиперсвязями; 3. локальной компьютерной сетью; 4. электронной почтой; 5. региональной компьютерной сетью.
2.	Глобальная компьютерная сеть - это:	1. информационная система с гиперсвязями; 2. множество компьютеров, связанных каналами передачи информации и находящихся в пределах одного помещения, здания; 3. система обмена информацией на определенную тему; 4. совокупность локальных сетей и компьютеров, расположенных на больших расстояниях и соединенные в единую систему.
3.	Конфигурация (топология) локальной компьютерной сети, в которой все рабочие станции соединены непосредственно с сервером, называется:	1. кольцевой; 2. радиальной; 3. шинной; 4. древовидной; 5. радиально-кольцевой.
4.	Компьютер, подключенный к Интернет, обязательно имеет:	1. IP-адрес; 2. web-страницу; 3. домашнюю web-страницу; 4. доменное имя; 5. URL-адрес.
5.	Модем обеспечивает:	1. преобразование двоичного кода в аналоговый сигнал и обратно; 2. преобразование двоичного кода в аналоговый сигнал.
6.	Почтовый ящик абонента электронной почты представляет собой:	1. некоторую область оперативной памяти файл-сервера; 2. область на жестком диске почтового сервера, отведенную для пользователя; 3. часть памяти на жестком диске рабочей станции; 4. специальное электронное устройство для хранения тексто-

		вый файлов.
7.	HTML (HYPER TEXT MARKUP LANGUAGE) является:	1. язык разметки web-страниц; 2. системой программирования; 3. текстовым редактором; 4. системой управления базами данных; 5. экспертной системой.
8.	Назовите основные конфигурации локальных сетей:	1. шинная; 2. кольцевая; 3. звездообразная; 4. волнообразная.
9.	Режим Интернет с разделением времени или отсроченной связи:	1. on-line; 2. off-line.

### 33П1

№	Вопрос	Варианты ответов
1.	Модем – это ..., согласующее работу ... и телефонной сети. Вместо многоточий вставить соответствующие слова:	1. устройство, программа; 2. программа, компьютера; 3. программное обеспечение; 4. устройство, дисковода; 5. устройство, компьютера.
2.	Почтовый ящик абонента электронной почты – это:	1. часть оперативной памяти на сервере 2. часть внешней памяти на сервере 3. часть ОП на рабочей станции; 4. часть внешней памяти на рабочей станции; 5. номер телефона, с которым связан модем.
3.	Чтобы соединить два компьютера по телефонным линиям, необходимо иметь:	1. модем на одном из компьютеров; 2. модем и специальное программное обеспечение на одном из компьютеров; 3. по модему на каждом компьютере; 4. по модему на каждом компьютере и специальное программное обеспечение; 5. по два модема на каждом компьютере (настроенных, соответственно, на прием и передачу) и специальное программное обеспечение.
4.	Протокол – это:	1. список абонентов компьютерной сети; 2. программа, приводящая полученное сообщение к стандартной форме; 3. соглашение о единой форме представления и способа пересылки сообщений; 4. список обнаруженных ошибок в передаче сообщений; 5. маршрут пересылки сообщений.
5.	Rambler.ru является:	1. Web-сайтом; 2. браузером; 3. программой, обеспечивающей доступ в Интернет; 4. поисковым сервером; 5. редактором HTML-документов
6.	Для просмотра World Wide Web требуется:	1. знание IP-адресов; 2. текстовый редактор; 3. URL (универсальный указатель ресурсов) 4. специальная программа с графическим интерфейсом – браузер; 5. только подключение к Интернету.
7.	Взаимодействие браузера с Web-сервером производится по протоколу:	1. TCP; 2. HTTP; 3. FTP;

		4. POP3; 5. IP.
8.	Браузеры (например, Internet Explorer) являются	1. серверами Интернета; 2. почтовыми программами; 3. средством создания Web-страниц; 4. средством просмотра Web-страниц; 5. средством ускорения работы коммуникационной сети.
9.	Что необходимо для подключения домашнего компьютера к глобальной сети Интернет? (1) сетевая плата; (2) сетевой адаптер; (3) модем; (4) телефон; (5) сетевой программное обеспечение?	1. 3, 4, 5; 2. 1, 3, 4; 3. 2, 3, 4, 5 4. 1, 4, 5; 5. 2, 3, 5.
10.	По каналу связи за $\frac{1}{3}$ часа было передано 3000 Кбайт информации. определить скорость передачи информации.	1. 1000 Кбайт/мин; 2. 1000 байт/мин 3. 2,5 Кбайт/с 4. 2.5 байт/мин 5. 5 Кбайт/с
11.	Организация, обеспечивающая доступ к информационным ресурсам Интернета – это:	1. провайдер; 2. Web-сервер; 3. браузер; 4. студия Web-дизайна
12.	Адресом электронной почты в сети Интернет может быть:	1. <a href="http://www.psu.ru">www.psu.ru</a> 2:5020/23.77 3. victor@ 4. <a href="mailto:xizOI23@DDOHRZ21.uk">xizOI23@DDOHRZ21.uk</a> 5. nT@@mgpu.nisk.ni
13.	Среди утверждений: (1) Выделенным сервером локальной сети называют компьютер, магнитный диск которого доступен пользователям других компьютеров. (2) Работу компьютера в сети через телефонный канал связи обеспечивает сетевая карта (3) Локальные и глобальные сети различаются по географическому принципу (по удаленности) <i>- верными являются только:</i>	1. 1, 2, 3 2. 1, 2 3. нет верных утверждений; 4. 1, 3 5. 2.
14.	Заданы имя почтового сервера (alfa-centavra), находящегося в России, и имя почтового ящика (Alex). Определить электронный адрес:	1. <a href="mailto:alfa-centavra@Alex.ru">alfa-centavra@Alex.ru</a> 2. <a href="mailto:alfa-centavra@Alex.Russia">alfa-centavra@Alex.Russia</a> 3. <a href="mailto:alfa-centavra.Alex@ru">alfa-centavra.Alex@ru</a> 4. <a href="mailto:Alex.alfa-centavra@ru">Alex.alfa-centavra@ru</a> 5. <a href="mailto:Alex@alfa-centavra.ru">Alex@alfa-centavra.ru</a>
15.	Чтобы обращаться к серверам Интернета, необходимо и достаточно:	1. установить браузер на компьютер; 2. подсоединить модем к компьютеру; 3. подключить компьютер к этой глобальной сети и установить специальное программное обеспечение; 4. реализовать протоколы Интернета; 5. стать зарегистрированным пользователем Интернета.
16.	Какая сеть переводится как «международная сеть»?	1. рунет; 2. фидонет; 3. арпанет; 4. интернет; 5. интранет.
17.	Какая из служб сети Интернет позволяет	1. форум;



7.	взаимодействовать с удаленным пользователем в реальном времени?	2. чат; 3. гостевая книга; 4. электронная доска; 5. электронная почта.
1 8.	В зависимости от удаленности компьютеров друг от друга сети различают по типам, как ...	1. локальные и глобальные; 2. локальные, корпоративные, глобальные; 3. локальные и региональные; 4. региональные и корпоративные; 5. региональные и глобальные.

### 33 III

№	Вопрос	Варианты ответов
1.	Глобальные компьютерные сети как средство коммуникации появились, когда ...	1. появились компьютеры, которые могут обеспечить общение между людьми, проживающими в разных точках планеты 2. свершилась научно-техническая революция, то есть появилась возможность обеспечить общение между людьми, проживающими в разных точках планеты 3. созрела общественная потребность общения между людьми, проживающими в разных точках планеты 4. созрела общественная потребность общения между людьми, проживающими в разных точках планеты, и появились соответствующие технические возможности (системы и сети компьютерной коммуникации)
2.	Модем – это устройство, предназначенное для ...	1. вывода информации на печать; 2. хранения информации; 3. обработки информации в данный момент времени; 4. передачи информации по телефонным каналам связи
3.	В качестве гипертекстовых ссылок можно использовать ...	1. только слово; 2. только картинку; 3. любое слово или любую картинку; 4. слово, группу слов или картинку, при подведении мыши к которым ее курсор принимает форму человеческой руки.
4.	Web-страница – это ...	1. документ, в котором хранится информация сервера; 2. документ, в котором хранится вся информация по сети; 3. документ, в котором хранится информация пользователя; 4. сводка меню программных продуктов.
5.	Адресация – это ...	1. количество бод (символов/сек), пересылаемой информации модемом; 2. способ идентификации абонентов в сети; 3. адрес сервера; 4. почтовый адрес пользователя сети.
6.	Скорость передачи информации по магистральной оптоволоконной линии обычно составляет не меньше, чем ...	1. 28,8 бит/с ; 2. 56,6 Кбит/с; 3. 100 Кбит/с; 4. 1 Мбит/с.
7.	Какой из адресов соответствует домену второго уровня?	1. <a href="http://www.fizika.ru">www.fizika.ru</a> ; 2. <a href="http://interweb.spb.ru/present">interweb.spb.ru/present</a> ; 3. <a href="http://www.junior.ru/nikolaeva">www.junior.ru/nikolaeva</a> ; 4. <a href="http://www.junior.ru/nikolaeva/word.htm">www.junior.ru/nikolaeva/word.htm</a> .
8.	Компьютерные телекоммуникации – это ...	1. соединение нескольких компьютеров в единую сеть; 2. перенесение информации с одного компьютера на другой с помощью флэш карты; 3. дистанционная передача данных с одного компьютера на другой; 4. обмен информацией между пользователями о состоянии ра-

		боты компьютера. обмен информацией между пользователями о состоянии работы компьютера.
9.	Домен – это ...	1. единица измерения информации; 2. часть адреса, определяющая адрес компьютера пользователя в сети; 3. название программы, для осуществления связи между компьютерами; 4. название устройства, осуществляющего связь между компьютерами.
10.	Задан адрес электронной почты в сети Интернет: user-name@mtu-net.ru Каково имя компьютера, на котором хранится почта?	1. mtu-net.ru; 2. ru; 3. mtu-net; 4. user-name.

### 33 П2

Выберите правильный вариант ответа

№	Вопрос	Варианты ответов	
1.	Текстовый редактор - программа, предназначенная для	1. создания, редактирования и форматирования текстовой информации 2. управление ресурсами ПК при создании документов 3. автоматического перевода с символьных языков в машинные коды 4. работы с изображениями в процессе создания игровых программ	ин- ные о-
2.	В ряду "символ" - ... - "строка" - "фрагмент текста" пропущено:	1. "абзац" 2. "слово" 3. "страница" 4. "текст"	
3.	К числу основных функций текстового редактора относятся:	1. создание, редактирование, сохранение и печать текстовых документов 2. копирование, перемещение, уничтожение и сортировка фрагментов текста 3. строгое соблюдение правописания 4. автоматическая обработка информации, представленной в текстовых файлах	фраг- в тек-
4.	Символ, вводимый с клавиатуры при наборе, отображается на экране дисплея в позиции, определяемой:	1. положением предыдущей набранной букве 2. задаваемыми координатами 3. адресом 4. положением курсора	
5.	Курсор - это	1. устройство ввода текстовой информации 2. клавиша на клавиатуре 3. наименьший элемент отображения на экране 4. метка на экране монитора, указывающая позицию, в которой будет отображен вводимый с клавиатуры	орой
6.	Сообщение о местоположении курсора, указывается	1. в строке состояния текстового редактора 2. в меню текстового редактора 3. на панели задач 4. в окне текстового редактора	
7.	При наборе текста одно слово от другого отделяется:	1. пробелом 2. двоеточием 3. запятой 4. точкой	
8.	С помощью компьютера текстовую информацию можно:	1. хранить, получать и обрабатывать 2. только получать 3. только хранить 4. только обрабатывать	

9.	Редактирование текста представляет собой:	<ol style="list-style-type: none"> <li>1. процесс внесения изменений в имеющийся текст</li> <li>2. процесс передачи текстовой информации по компьютерной сети</li> <li>3. процедуру сохранения текста на диске в виде текстового файла</li> <li>4. процедуру считывания с внешнего запоминающего устройства ранее созданного текста</li> </ol>	ой
10.	Какая операция не применяется для редактирования текста:	<ol style="list-style-type: none"> <li>1. замена неверно набранного символа</li> <li>2. удаление в тексте неверно набранного символа</li> <li>3. печать текста</li> <li>4. вставка пропущенного символа</li> </ol>	
11.	В текстовом редакторе набран текст: В нем просто находятся процедуры обработки даты и времени дня, анализа состояния магнитных дисков, средства работы со справочниками и отдельными файлами. Команда "Найти и заменить все" для исправления всех ошибок может иметь вид:	<ol style="list-style-type: none"> <li>1. найти РО заменить на РА</li> <li>2. найти БРОБ заменить на БРАБ</li> <li>3. найти БРОБО заменить на БРАБО</li> <li>4. найти Р заменить на РА</li> <li>5. найти РОБ заменить на РАБ</li> </ol>	
12.	Процедура автоматического форматирования текста предусматривает:	<ol style="list-style-type: none"> <li>1. отмену предыдущей операции, совершенной над текстом</li> <li>2. удаление текста</li> <li>3. запись текста в буфер</li> <li>4. автоматическое расположение текста в соответствии с определенными правилами.</li> </ol>	реде-
13.	В текстовом редакторе при задании параметров страницы устанавливаются:	<ol style="list-style-type: none"> <li>1. Стиль, шаблон</li> <li>2. Гарнитура, размер, начертание</li> <li>3. Поля, ориентация</li> <li>4. Отступ, интервал</li> </ol>	
14.	Копирование текстового фрагмента в текстовом редакторе предусматривает в первую очередь:	<ol style="list-style-type: none"> <li>1. выбор соответствующего пункта меню</li> <li>2. открытие нового текстового окна</li> <li>3. указание позиции, начиная с которой должен копироваться объект</li> <li>4. выделение копируемого фрагмента</li> </ol>	ся
15.	Меню текстового редактора - это:	<ol style="list-style-type: none"> <li>1. информация о текущем состоянии текстового редактора</li> <li>2. своеобразное "окно", через которое текст просматривается на экране</li> <li>3. часть его интерфейса, обеспечивающая переход к выполнению различных операций над текстом</li> <li>4. подпрограмма, обеспечивающая управление ресурсами ПК при создании документа</li> </ol>	нению ПК при
16.	Поиск слова в тексте по заданному образцу является процессом:	<ol style="list-style-type: none"> <li>1. хранения информации</li> <li>2. передачи информации</li> <li>3. обработки информации</li> <li>4. уничтожение информации</li> </ol>	
17.	Текст, набранный в текстовом редакторе, хранится на внешнем запоминающем устройстве:	<ol style="list-style-type: none"> <li>1. каталога</li> <li>2. в виде файла</li> <li>3. таблицы кодировки</li> <li>4. директории</li> </ol>	
18.	Гипертекст - это	<ol style="list-style-type: none"> <li>1. распределенная совокупность баз данных, содержащих тексты</li> <li>2. текст, буквы которого набраны шрифтом очень большого размера</li> <li>3. обычный, но очень большой по объему текст</li> <li>4. структурированный текст, в котором могут осуществляться переходы по выделенным меткам</li> </ol>	о раз- ьясь
19.	При открытии документа с диска пользователь должен указать:	<ol style="list-style-type: none"> <li>1. имя файла</li> <li>2. дату создания файла</li> </ol>	

		3. тип файла 4. размеры файла
--	--	----------------------------------

33 ПЗ

№	Вопрос	Варианты ответов
1.	Электронная таблица - это:	<ol style="list-style-type: none"> <li>1. прикладная программа, предназначенная для обработки структурированных в виде таблицы данных</li> <li>2. системная программа, управляющая ресурсами ПК при обработке таблиц</li> <li>3. прикладная программа для обработки кодовых таблиц</li> <li>4. устройство ПК, управляющее его ресурсами в процессе обработки данных в табличной форме</li> </ol>
2.	Электронная таблица предназначена для:	<ol style="list-style-type: none"> <li>1. обработки преимущественно числовых данных, структурированных с помощью таблиц</li> <li>2. визуализации структурных связей между данными, представленными в таблицах</li> <li>3. упорядоченного хранения и обработки значительных массивов данных</li> <li>4. редактирования графических представлений больших объемов информации</li> </ol>
3.	Электронная таблица представляет собой:	<ol style="list-style-type: none"> <li>1. совокупность пронумерованных строк и столбцов</li> <li>2. совокупность поименованных буквами латинского алфавита строк и нумерованных столбцов</li> <li>3. совокупность нумерованных строк и поименованных буквами латинского алфавита столбцов</li> <li>4. совокупность строк и столбцов, именуемых пользователем произвольным образом</li> </ol>
4.	Строки электронной таблицы:	<ol style="list-style-type: none"> <li>1. нумеруются</li> <li>2. обозначаются буквами латинского алфавита</li> <li>3. обозначаются буквами русского алфавита</li> <li>4. именуется пользователями произвольным образом</li> </ol>
5.	В общем случае столбы электронной таблицы:	<ol style="list-style-type: none"> <li>1. именуется пользователями произвольным образом</li> <li>2. обозначаются буквами латинского алфавита</li> <li>3. нумеруются</li> <li>4. обозначаются буквами русского алфавита</li> </ol>
6.	Для пользователя ячейка электронной таблицы идентифицируются:	<ol style="list-style-type: none"> <li>1. именем, произвольно задаваемым пользователем</li> <li>2. адресом машинного слова оперативной памяти, отведенного под ячейку</li> <li>3. специальным кодовым словом</li> <li>4. путем последовательного указания имени столбца и номера строки, на пересечении которых располагается ячейка</li> </ol>
7.	Вычислительные формулы в ячейках электронной таблицы записываются:	<ol style="list-style-type: none"> <li>1. в обычной математической записи</li> <li>2. по правилам, принятым исключительно для баз данных</li> <li>3. по правилам, принятым исключительно для электронных таблиц</li> <li>4. специальным образом с использованием встроенных функций и по правилам, принятым для записи выражений в языках программирования</li> </ol>
8.	Выражение $5(A2+C3):3(2B2-3D3)$ в электронной таблице имеет вид:	<ol style="list-style-type: none"> <li>1. <math>5*(A2+C3)/3*(2*B2-3*D3)</math></li> <li>2. <math>5(A2+C3)/(3(2B2-3D3))</math></li> <li>3. <math>5(A2+C3)/3(2B2-3D3)</math></li> <li>4. <math>5*(A2+C3)/(3*(2*B2-3*D3))</math></li> </ol>
9.	Выражение	1. $5*(A2+C3)/3*(2*B2-3*D3)$

	5(A2+C3):3(2B2-3D3) в электронной таблице имеет вид:	2. $5(A2+C3)/(3(2B2-3D3))$ 3. $5(A2+C3)/3(2B2-3D3)$ 4. $5*(A2+C3)/(3*(2*B2-3*D3))$
10	При перемещении или копировании в электронной таблице абсолютные ссылки:	1. преобразуются вне зависимости от нового положения формулы 2. преобразуются в зависимости от правил указанных в формуле 3. преобразуются в зависимости от длины формулы 4. не изменяются 5. преобразуются в зависимости от нового положения формулы
11	При перемещении или копировании в электронной таблице относительные ссылки:	1. преобразуются в зависимости от длины формулы 2. не изменяются 3. преобразуются вне зависимости от нового положения формулы 4. преобразуются в зависимости от нового положения формулы
12	Диапазон - это:	1. множество допустимых значений 2. все ячейки одного столбца 3. совокупность клеток, образующих в таблице область прямоугольной формы 4. все ячейки одной строки
13	Активная ячейка - это ячейка:	1. содержащая формулу, включающую в себя имя ячейки, в которой выполняется ввод данных 2. в которой выполняется ввод команд 3. формула в которой содержатся ссылки на содержимое зависимой ячейки 4. для записи команд
14	Какая формула будет получена при копировании в ячейку C3, формулы из ячейки C2 C2=\$A\$1*A2+B2.	1. =A1*A2+B2 2. =\$A\$2*A3+B3 3. =\$A\$1*\$A\$2+\$B\$2 4. =\$A\$1*A3+B3
15	Чему будет равно значение ячейки B1, если в нее ввести формулу	1. 20 2. 15 3. 10 4. 0.5 5. 5
16	Чему будет равно значение ячейки C1, если в нее ввести формулу =СУММ(A1:A7)/2:	1. 35 2. 40 3. 140 4. 280

### 33 П4

№	Вопрос	Варианты ответов
1.	Базы данных – это:	1. организованная совокупность данных, хранящихся в внешней памяти; 2. программные средства, позволяющие организовывать информацию в виде таблицы; 3. программные средства, обрабатывающие табличные данные; 4. программные средства, осуществляющие поиск информации; 5. информационные структуры, хранящиеся в оперативной памяти.
2.	В реляционной БД информация организована в виде:	1. сети; 2. иерархической структуры; 3. файла;

		4. дерева; 5. прямоугольной таблицы.	
3.	В коробке меньше 9, но больше 3 шаров. Сколько может быть шаров в коробке?	1. 3; 2. 9; 3. 2; 4. 5; 5. 10.	
4.	БД содержит информацию об учениках школы: фамилия, класс, балл за тест, балл за практическое задание, общее количество баллов. Какого типа должно быть поле «Общее количество баллов»?	1. символьное; 2. числовое; 3. любого типа; 4. логическое; 5. «дата»;	
5.	БД содержит информацию о собаках из клуба собаководства: кличка, порода, дата рождения, пол, количество медалей. Какого типа должны быть поля?	1. текстовое, текстовое, числовое, текстовое, числовое; 2. текстовое, текстовое, дата, логическое, числовое; 3. текстовое, текстовое, дата, текстовое, числовое; 4. текстовое, текстовое, числовое, логическое, числовое; 5. текстовое, текстовое, дата, логическое, текстовое.	
6.	Полям реляционной БД является:	1. строка таблицы; 2. дерево; 3. ветви дерева; 4. корень дерева; 5. столбец таблицы;	
7.	Дано логическое выражение НЕ (а И b), где а и b-логические величины. При выполнении которого из следующих высказываний данное выражение будет ложным?	1. а и b имеют значение ИСТИНА 2. а и b имеют значение ЛОЖЬ; 3. а имеет значение ИСТИНА, b имеет значение ЛОЖЬ; 4. а имеет значение ЛОЖЬ, b имеет значение ИСТИНА 5. ни а, ни b не имеют значение ИСТИНА.	
8.	Структура реляционной базы данных изменяется при:	1. удалении любой записи; 2. удалении любого поля; 3. изменении любой записи; 4. добавлении записи; 5. удалении всех записей.	
9.	Сформулировать условие отбора, позволяющее получить номера Волг и Жигулей, зарегистрированных ранее 01.01.2011.	1. Модель = «Волга» или Модель = «Жигули» и Дата регистрации > 01.01.2011; 2. Модель = «Волга» или Модель = «Жигули» или Дата регистрации > 01.01.2011; 3. Модель = «Волга» и Модель = «Жигули» и Дата регистрации < 01.01.2011; 4. (Модель = «Волга» или Модель = «Жигули») и Дата регистрации < 01.01.2011; 5. Модель = «Волга» и Модель = «Жигули» или Дата регистрации < 01.01.2011;	
10.	Записью реляционной БД является:	1. строка таблицы; 2. дерево; 3. ветви дерева; 4. корень дерева; 5. столбец таблицы;	

1	Одной из основных функций графического редактора является:	<ol style="list-style-type: none"> <li>1. ввод изображений;</li> <li>2. хранение кода изображения;</li> <li>3. создание изображений;</li> <li>4. просмотр и вывод содержимого видеопамати.</li> </ol>	
2	Элементарным объектом, используемым в растровом графическом редакторе, является:	<ol style="list-style-type: none"> <li>1. точка экрана (пиксель);</li> <li>2. прямоугольник;</li> <li>3. круг;</li> <li>4. палитра цветов;</li> <li>5. символ.</li> </ol>	
3	. Деформация изображения при изменении размера рисунка - один из недостатков:	<ol style="list-style-type: none"> <li>1. векторной графики;</li> <li>2. растровой графики.</li> </ol>	
4	Примитивами в графическом редакторе называют:	<ol style="list-style-type: none"> <li>1. простейшие фигуры, рисуемые с помощью специальных инструментов графического редактора;</li> <li>2. операции, выполняемые над файлами, содержащими изображения, созданные в графическом редакторе;</li> <li>3. среду графического редактора;</li> <li>4. режим работы графического редактора.</li> </ol>	
5	Кнопки панели инструментов, палитра, рабочее поле, меню образуют:	<ol style="list-style-type: none"> <li>1. полный набор графических примитивов графического редактора;</li> <li>2. среду графического редактора;</li> <li>3. перечень режимов работы графического редактора;</li> <li>4. набор команд, которыми можно воспользоваться при работе с графическим редактором.</li> </ol>	о
6	Наименьшим элементом поверхности экрана, для которого могут быть заданы адрес, цвет и интенсивность, является:	<ol style="list-style-type: none"> <li>1. точка;</li> <li>2. зерно люминофора;</li> <li>3. пиксель;</li> <li>4. растр.</li> </ol>	
7	Сетка которую на экране образуют пиксели, называют:	<ol style="list-style-type: none"> <li>1. видеопамать;</li> <li>2. видеоадаптер;</li> <li>3. растр;</li> <li>4. дисплейный процессор.</li> </ol>	
8	Графика с представлением изображения в виде совокупностей точек называется:	<ol style="list-style-type: none"> <li>1. фрактальной;</li> <li>2. растровой;</li> <li>3. векторной;</li> <li>4. прямолинейной.</li> </ol>	
9	Пиксель на экране монитора представляет собой:	<ol style="list-style-type: none"> <li>1. минимальный участок изображения, которому независимо образом можно задать цвет;</li> <li>2. двоичный код графической информации;</li> <li>3. электронный луч;</li> <li>4. совокупность 16 зерен люминофора.</li> </ol>	и-
10	Видеоадаптер - это:	<ol style="list-style-type: none"> <li>1. устройство, управляющее работой монитора;</li> <li>2. программа, распределяющая ресурсы видеопамати;</li> <li>3. электронное энергозависимое устройство для хранения информации о графическом изображении;</li> <li>4. процессор монитора.</li> </ol>	
11	Видеопамать - это:	<ol style="list-style-type: none"> <li>1. электронное устройство для хранения двоичного кода изображения, выводимого на экран;</li> <li>2. программа, распределяющая ресурсы ПК при обработке изображения;</li> <li>3. устройство, управляющее работой монитора;</li> <li>4. часть оперативного запоминающего устройства.</li> </ol>	
12	Для хранения 256-цветного изображения на кодирование одного пикселя:	<ol style="list-style-type: none"> <li>1. 2 байта;</li> <li>2. 4 байта;</li> </ol>	

	ля выделяется:	3. 256 бит; 4. 1 байт.	
13	Цвет точки на экране цветного монитора формируется из сигнала:	1. красного, зеленого, синего и яркости; 2. красного, зеленого, синего; 3. желтого, зеленого, синего и красного; 4. желтого, синего, красного и белого; 5. желтого, синего, красного и яркости.	
14	Растровый графический файл содержит черно-белое изображение (без градаций серого) размером 100 x 100 точек. Каков информационный объем этого файла:	1. 10000 бит; 2. 10000 байт; 3. 10 Кбайт; 4. 1000бит.	
15	Растровый графический файл содержит черно-белое изображение с 16 градациями серого цвета размером 10 x 10 точек. Каков информационный объем этого файла:	1. 100 бит; 2. 400 байт; 3. 800 бит; 4. 100 байт?	
16	Для двоичного кодирования цветного рисунка (256 цветов) размером 10 x 10 точек требуется:	1. 100 бит; 2. 100 байт; 3. 400 бит; 4. 800 байт.	

### ЗЗП7

№	Вопрос	Варианты ответов
1	АСУ – это ...:	1. автоматизированные системы управления; 2. автоматизированные системы установки; 3. автоматизированные средства установки; 4. автоматизированные средства управления.
2	При определении степени автоматизации учитывается:	1. эффективность и целесообразность; 2. новизна и практичность; 3. дешевизна и результативность; 4. точность и дискретность
3	На рынке информационных услуг подлежит обмену и продаже:	1. лицензии, информационные технологии; 2. оборудование, помещения; 3. бланки первичных документов, вычислительная техника; 4. книги, журналы, литература.
4	Какой из этапов производства систем автоматизации в современных условиях является наиболее сложным и трудным?	1. анализ требований и проектирование спецификаций. 2. техническое проектирование. 3. внедрение. 4. рабочее проектирование.
5	Автоматизация производства подразделяется на:	1. производственную, комплексную, полную. 2. половинную, полную, техническую. 3. частичную, комплексную, полную. 4. двоичную, троичную, десятичную

Объекты оценки	Критерии оценки результата
З1 П2 – получение технологии обработки информации,	При оценке ответов учитывается:



управление базами данных, компьютерными телекоммуникациями;	<ul style="list-style-type: none"> <li>• аккуратность работы</li> <li>• работа выполнена самостоятельно или с помощью преподавателя или студентов.</li> </ul> <p>Оценка «5» ставится за работу, выполненную полностью без ошибок. (95-100%)</p> <p>Оценка «4» ставится, если выполнено 80-95% всей работы.</p> <p>Оценка «3» ставится, если выполнено 66-79% всей работы.</p> <p>Оценка «2» ставится, если выполнено менее 65% всей работы.</p> <p>Оценка «1» ставится, если выполнено менее 15% всей работы, или если студент не приступал к работе.</p>
32 П1 – архитектура ПК П2 – технологии обработки информации, управление базами данных, компьютерными телекоммуникациями;	
33 П1 – определение локальных и глобальных компьютерных сетей и сетевых технологий;	
- назначение наиболее распространенных средств автоматизации информационной деятельности (текстовых редакторов, текстовых процессоров, графических редакторов, электронных таблиц, баз данных, компьютерных сетей); - основные понятия и назначение наиболее распространенных средств автоматизации информационной деятельности: (П2 - текстовых редакторов, текстовых процессоров, П3 -электронных таблиц, П4 - баз данных, П5 - графических редакторов);	
П7 - определение автоматизированной системы.	
1. Место (время) выполнения задания: задание выполняется на занятие в аудиторное время 2. Максимальное время выполнения задания: 40 мин. 3. Вы можете воспользоваться <u>собственными знаниями</u>	

## Практические задания

### Практическое задание №1 Практическая работа

#### Практическая работа № 1

#### У1 П1

Тема: Отработка навыков клавиатурного ввода (клавиатурный тренажер)

Задание: Отработка практических навыков клавиатурного ввода при десятипальцевом наборе символов в клавиатурном тренажере Stamina

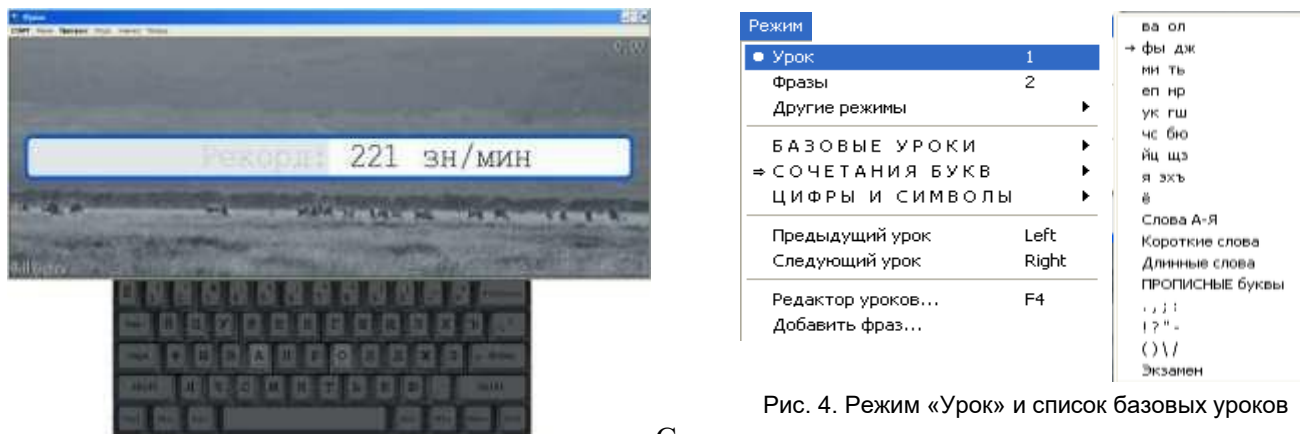


Рис. 4. Режим «Урок» и список базовых уроков

Существенную помощь в изучении и освоении десятипальцевого слепого метода набора могут оказать кла-

### Задание 3

1. Выберите режим – «Фразы» (Режим→Фразы), который предназначен для увеличения скорости набора текста. В этом режиме пользователю предлагаются фразы для набора, таймер фиксирует время, проведенное за выполнением упражнений. После его окончания можно просмотреть свою статистику.
2. Начните набор фраз, нажав «Старт» в меню клавиатурного тренажера.
3. По окончании набора всего текста посмотрите результаты своей работы.

виатурные тренажеры.

2. Загрузите с Рабочего стола клавиатурный тренажёр «Stamina» (два щелчка левой клавишей мыши по значку).
3. Зарегистрируйтесь (выберите в меню команду «Ученики», кнопку [Новый воин], впишите своё имя).
4. Отработайте практические навыки, выполнив задания.

### Задание 4

1. Выберите режим «Внешний файл» (Режим→Другие режимы→Выбрать внешний файл...), целью которого является обучение пользователя вводу текста с использованием русских и английских слов. Ваш результат будет добавлен в Прогресс, только если вы набирали текст не менее 2-х минут.
2. В диалоговом окне с помощью кнопки «Обзор» выберите путь к файлу «Внешний файл» D:/2 курс/Практическая работа 1
3. Начните набор текста, нажав «Старт» в меню клавиатурного тренажера.
4. По окончании набора всего текста посмотрите результат своей работы.



Учтите, что результаты добавляются в Прогресс только при работе в режимах Фразы и Внешний файл. При этом вы должны набирать текст не менее 2 минут.

### Защита практической работы

1. Пройдите компьютерное тестирование.
2. Сдайте режим «Фразы» на клавиатурном тренажёре.
3. Закройте все рабочие окна, выключите компьютер.

#### Критерии оценки

Итоговая оценка	Компьютерное тестирование	Клавиатурный тренажёр Stamina		
		Скорость (зн/мин)	Ошибок (%)	использование десятипальцевого метода набора текста
«5»	не менее 90 %	свыше 100	до 3%	присутствие использования десятипальцевого набора текста.
«4»	не менее 80%	80 - 100	до 5%	присутствие использования десятипальцевого набора текста.
«3»	не менее 60%	60 - 80	до 7%	присутствие попыток использования десятипальцевого набора текста.
«2»	менее 60%	до 60	до 10%	отсутствие использования десятипальцевого набора текста.

### Практическая работа №2.

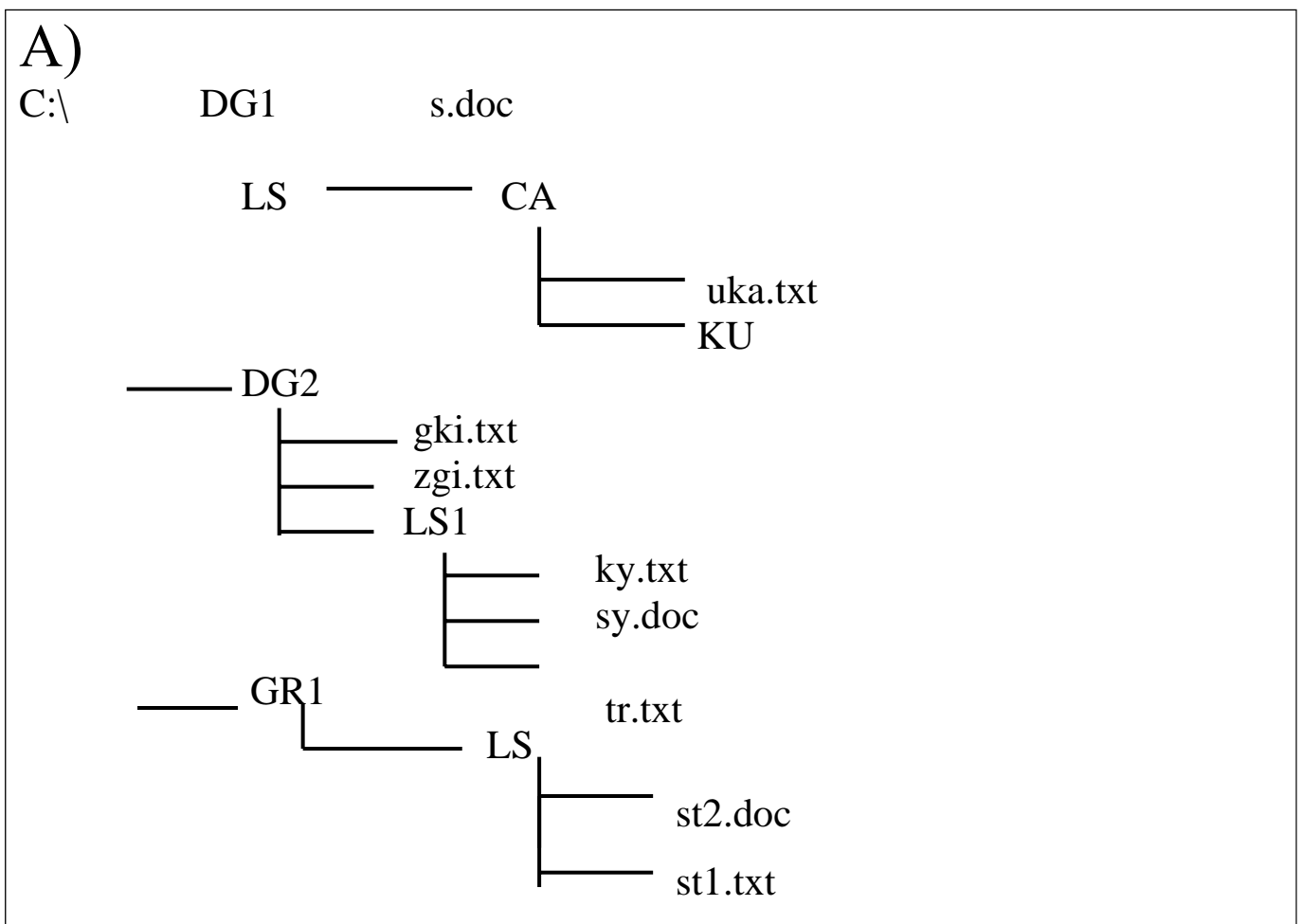
#### У1 П2

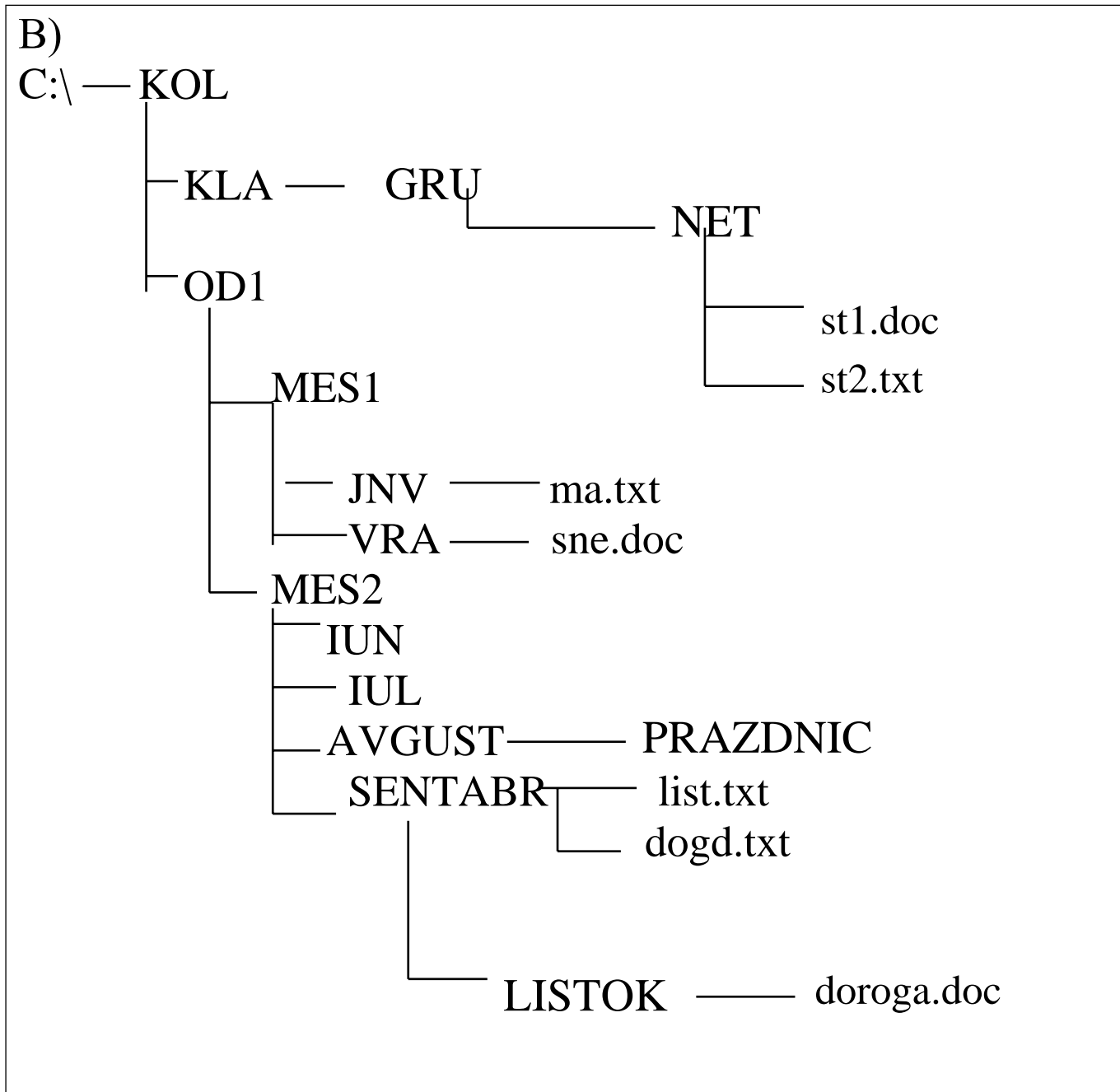
Задание:

1. Какие шаблоны можно составить к заданным файлам? Составьте шаблоны, используя расширение и имена файлов и каталогов на диске C: (см. рисунок).
2. Составить путь к заданным текстовым файлам.

Контрольные вопросы

1. Что такое файл?
2. Как задается имя файла?
3. Какие могут быть расширения у текстовых файлов?
4. Каков минимальный объем занимает файл при его хранении:
  - \* на гибком магнитном диске;
  - \* на жестком магнитном диске.
5. Чем различаются полное и быстрое форматирование диска?
6. Чем различаются таблицы размещения файлов FAT16 и FAT32?
7. Чем различаются одноуровневая и иерархическая файловые структуры?
8. Какие операции с файлами возможны?





**Содержание отчета:**

1. Название практической работы
2. Фамилия и номер группы
3. Цель практической работы
4. Рисунок дерева
5. Шаблоны к текстовым файлам
6. Путь к заданным текстовым файлам
7. Ответы на контрольные вопросы

Условия выполнения задания

1. Место (время) выполнения задания: задание выполняется на занятие в аудиторное время

мя

2. Максимальное время выполнения задания: 40 мин.

### 3. Вы можете воспользоваться собственными знаниями

Критерии оценки:

- оценка «отлично» выставляется обучающемуся, если выполнены все вышеперечисленные требования к представлению практической работы.
- оценка «хорошо» выставляется обучающемуся, если допущены незначительные погрешности в оформлении работы.
- оценка «удовлетворительно» выставляется обучающемуся, если допущены незначительные погрешности в выполнении и оформлении работы.
- оценка «неудовлетворительно» выставляется обучающемуся, если представленная работа не соответствует требованиям.

### Практическая работа № 3

#### У1 ПЗ

Тема: «Защита компьютера от вирусов»

Алгоритм работы

1. Определите с помощью Справки, какие операции выполняет эта программа.
2. Установите такие значения параметров проверки:
  - a) уровень проверки - максимальная защита;
  - b) действия над пораженными объектами – запросить у пользователя;
  - c) архивные файлы - не проверять;
  - d) обновление антивирусных баз - один раз в неделю автоматически;
  - e) автоматическая проверка - один раз в неделю, в понедельник в 9.00;
  - f) звуковое сопровождение действий антивирусной программы - включить.
3. Выполните антивирусную проверку одного из объектов папки Мои документы. Пересмотрите отчеты о проведенной проверке.
4. Продемонстрируйте и объясните их содержание учителю.

Карточка самоконтроля

Задание №		Мак оценка	Самооценка
1		2 балла	
2	a	1 балл	
	b	1 балл	
	c	1 балл	
	d	1 балл	
	e	1 балл	
	f	1 балл	
3		2 балла	
Оценка		10 баллов	

Условия выполнения задания

1. Место (время) выполнения задания: задание выполняется на занятие в аудиторное время
2. Максимальное время выполнения задания: 40мин.
3. Вы можете воспользоваться собственными знаниями

Критерии оценки:

- оценка «отлично» выставляется обучающемуся, если задания выполнены на 10 баллов.
- оценка «хорошо» выставляется обучающемуся, если задание выполнено на 7-9 баллов.

- оценка «удовлетворительно» выставляется обучающемуся, если задание выполнено на 4-6 баллов.
- оценка «неудовлетворительно» выставляется обучающемуся, если набрано меньше 4 баллов.

### Практическая работа №4

#### У1 П4

Тема: «Электронная почта»

Зайти на сервер <http://yandex.ru> и зарегистрировать новый почтовый ящик.

Создать сообщение, содержащее информацию о вас (фамилия, имя) и один-два любых вопроса адресату.

Отправить сообщение своим соседям, по указанным ими адресам.

Получить отправленные вам сообщения.

Прочитать полученные сообщения и ответить на них. К своим сообщениям присоединить текстовый файл.

Получить и прочитать отправленные вам сообщения.

Сохранить полученные документы в своей папке.

Очистить папки "Входящие" и "Отправленные".

Объекты оценки	Критерии оценки результата
У1 - использовать изученные прикладные программные средства П4 - использование ресурсов сети Интернета для передачи и получения сообщений по электронной почте;	Практические работы (в том числе работа на компьютере) Отметка «5»: <ul style="list-style-type: none"> <li>• работа выполнена полностью и правильно, сделаны правильные выводы;</li> <li>• работа выполнена по плану с учетом техники безопасности.</li> </ul> Отметка «4»: <ul style="list-style-type: none"> <li>• работа выполнена правильно с учетом 2-3 несущественных ошибок исправленных самостоятельно по требованию учителя.</li> </ul> Отметка «3»: <ul style="list-style-type: none"> <li>• работа выполнена правильно не менее чем на половину или допущена существенная ошибка.</li> </ul> Отметка «2»: <ul style="list-style-type: none"> <li>• допущены две (и более) существенные ошибки в ходе работы, которые учащийся не может исправить даже по требованию учителя.</li> </ul> Отметка «1»: работа не выполнена.
1. Место (время) выполнения задания: задание выполняется на занятие в аудиторное время 2. Максимальное время выполнения задания: 20мин. 3. Вы можете воспользоваться учебником, конспектом лекций	

### Практическая работа №5

#### У1 П5

Тема 6 «Текстовый редактор MS Word.»

1. В программе Word набрать текст по образцу:

Винегрет овощной

Картофель – 3 шт

Морковь – 2 шт

Свекла – 1 шт

Соленые огурцы – 2 шт

Лук зеленый – 50 г

Масло растительное – 2 ст. ложки

Перец молотый, горчица, укроп – по вкусу  
Листья салата.

Огурцы, вареный картофель, свеклу, морковь нарезать тонкими ломтиками, лук нашинковать. Овощи выложить в посуду, перемешать, заправить маслом с добавлением перца, соли, горчицы. Готовый винегрет поставить в холодильник.

При подаче на стол винегрет уложить горкой в салатник, украсить зеленым салатом, посыпать укропом.

2. Сохранить файл под именем РЕЦЕПТ.

Форматирование текста. Работа со шрифтами. Копирование текста.

Установка разделителей страниц. Контекстный поиск и замена.

1. Открыть файл РЕЦЕПТ.

2. С помощью различных параметров форматирования привести текст в соответствие с указаниями и образцом:

➤ заголовок (Винегрет овощной) отцентрировать,

➤ первую половину списка продуктов (картофель, морковь, свекла, соленые огурцы) выровнять по левому краю,

➤ вторую половину списка продуктов (лук, масло, перец, листья салата) выровнять по правому краю,

➤ абзацы после списка продуктов выровнять по ширине,

➤ в первом абзаце после списка продуктов установить отступ слева – 0 см, отступ справа – 3,5 см, отступ первой строки – 1,5 см,

➤ во втором абзаце после списка продуктов установить отступ слева – 8 см, отступ справа – 0,5 см, отступ первой строки – 9 см.

3. Использовать в тексте следующие шрифты:

➤ заголовок – Arial, полужирный, подчеркивание, размер – 14;

➤ название продуктов – Times New Roman, курсив, размер – 12;

➤ текст рецепта – Courier New, размер – 12.

4. Заменить в тексте слово "винегрет" на слово "салат" (использовать "Заменить...").

5. Подсчитать, сколько раз в тексте встречается слово "салат" (использовать "Найти...").

6. Скопировать набранный текст 3 раза (использовать "Выделить всё").

7. Установить разделители страниц после каждого рецепта.

8. Сохранить текст в файле под именем SALAT

Винегрет овощной

Картофель – 3 шт.

Морковь – 2 шт.

Свекла – 1 шт.

Соленые огурцы – 2 шт.

Лук зеленый – 50 г

Масло растительное – 2 ст. ложки

Перец молотый, горчица, укроп – по вкусу

*Листья салата.*

Огурцы, вареный картофель, свеклу, морковь нарезать тонкими ломтиками, лук нашинковать. Овощи выложить в посуду, перемешать, заправить маслом с добавлением перца, соли, горчицы. Готовый винегрет поставить в холодильник.

При подаче на стол винегрет уложить горкой в салатник, украсить зеленым салатом, посыпать укропом.

Объекты оценки	Критерии оценки результата
У1 - использовать изученные прикладные программные средства	Практические работы (в том числе работа на компьютере) Оценка «5» ставится, если учащийся: <ul style="list-style-type: none"><li>• Умеет грамотно набрать, отформатировать текст (в том</li></ul>

<p>П5</p> <p>- использование текстового редактора MS Word для создания, редактирования, оформления, сохранения, передачи информационных объектов различного типа для обеспечения образовательного процесса;</p>	<p>числе умеет</p> <p>форматировать табличный текст);</p> <ul style="list-style-type: none"> <li>• Вставлять и форматировать рисунок;</li> <li>• Проверять и настраивать проверку орфографии;</li> <li>• Осуществлять замену слов;</li> <li>• Применять рациональный алгоритм копирования фрагментов текста;</li> <li>• Подготовить текст к печати;</li> <li>• Сохранить файл в нужном формате.</li> </ul> <p>Общий объем выполненного задания не менее 90%. Задание составлено с учетом скорости набора 1-ый год - не менее 60 сим/мин, 2-ой год не менее 80 сим/мин.</p> <p>Оценка «4» ставится, если учащийся испытывает небольшие затруднения:</p> <ul style="list-style-type: none"> <li>• При форматировании таблицы;</li> <li>• При форматировании рисунка;</li> <li>• Настройке и проверке орфографии.</li> </ul>
	<p>Общий объем выполненного задания не менее 80%. Задание составлено с учетом скорости набора 1-ый год не менее 40 сим/мин, 2-ой год не менее 60 сим/мин.</p> <p>Оценка «3» ставится, если учащийся испытывает существенные затруднения:</p> <ul style="list-style-type: none"> <li>• При форматировании текста;</li> <li>• При форматировании таблицы;</li> <li>• При форматировании рисунка;</li> <li>• Применяет не рациональный алгоритм копирования текста;</li> <li>• Допускает ошибки при сохранении файла.</li> </ul> <p>Общий объем выполненного задания не менее 60 %. Задание составлено с учетом скорости набора 1-ый год не менее 20 сим/мин, 2-ой год не менее 40 сим/мин.</p> <p>Оценка «2» ставится, если учащийся:</p> <ul style="list-style-type: none"> <li>• Не умеет работать с текстовым редактором.</li> </ul> <p>Оценка «1» ставится, если учащийся:</p> <ul style="list-style-type: none"> <li>• Отказывается от выполнения задания.</li> </ul>
<p>1. Место (время) выполнения задания: задание выполняется на занятие в аудиторное время</p> <p>2. Максимальное время выполнения задания: 40 мин.</p> <p>3. Вы можете воспользоваться учебником, конспектом лекций</p>	

## Практическая работа № 6

### У1 П6

**Тема:** «Работа в табличном редакторе MS Excel.»

#### **Анализ объема выполненных работ проекта «Лазурит» по отделам.**

1. Составить таблицу объемов выполненных работ по проекту «Лазурит» за квартал.
2. Выровнять по правому краю заголовки месяцев, в ячейках E3 и A12 примените перенос по словам, текст в ячейке A1 выделить жирным курсивом.



- Ввести формулу суммирования для подсчета общего объема выполненных работ за июль. Скопировать эту формулу так, чтобы получить общие объемы работ для остальных месяцев квартала.
- Ввести формулу суммирования для подсчета общего объема выполненных работ отделом №1 за квартал. Скопировать эту формулу так, чтобы получить общие объемы работ за квартал для остальных отделов.
- В ячейке E12 ввести формулу для подсчета общего объема работ, выполненного за квартал всеми отделами. Полученный результат выделить полужирным шрифтом.
- В столбец F ввести формулу для расчета объемов работ, выполненных каждым отделом за квартал в процентах.(объем работ, выполненных каждым отделом за квартал в процентах, определяется как частное от деления объема работ, выполненных этим отделом, на общий объем работ, выполненных всеми отделами).

В строку 13 ввести формулу объема работ по месяцам в процентах.

- Используя Мастер Функций в ячейке E15 указать средний квартальный объем работ, в ячейках E16 и E17 указать максимальный и минимальный квартальные объемы работ, используя функции =MAX ( ) и =MIN ( ).
- Ниже таблицы разместить диаграмму, отражающую квартальные объемы работ, выполненные отделами.

Лист в Документ1.doc						
Проект "Пазурит"						
Объем выполненных работ млн.руб.						
отдел	июль	август	сентябрь	ИТОГО ПО ОТДЕЛАМ %		
1	365	489	439			
2	416	285	330			
3	278	561	444			
4	343	290	306			
5	410	449	518			
6	227	492	485			
7	380	711	526			
ИТОГО ПО МЕС.						
%						
ОБЪЕМ РАБОТ ПО ЛАБ.				Средний		
				МАКС.		
				МИН.		

- Сохранить составленную таблицу, назвав ее «Таблица №1

Объекты оценки	Критерии оценки результата
<p>У1 - использовать изученные прикладные программные средства</p> <p>П6 - использование электронного редактора MS Excel для создания, редактирования, оформления, сохранения, передачи информационных объектов различного типа для обеспечения образовательного процесса;</p>	<p>Практические работы (в том числе работа на компьютере)</p> <p>Оценка «5» ставится, если:</p> <ul style="list-style-type: none"> <li>Правильно выбран метод решения задачи;</li> <li>Правильно применены абсолютная и относительная адресация;</li> <li>Красиво оформлена таблица, в которую вносятся данные задачи;</li> <li>Верно выбран тип диаграммы или графика;</li> <li>Грамотно оформлена диаграмма или график;</li> <li>Правильно использованы основные функции.</li> </ul> <p>Оценка «4» ставится, если:</p> <ul style="list-style-type: none"> <li>Допущены ошибки в применении типов диаграмм или графиков;</li> <li>Допущены ошибки при определении общих понятий.</li> </ul> <p>Оценка «3» ставится, если:</p> <ul style="list-style-type: none"> <li>Правильно выбран метод решения задачи;</li> <li>Допущены ошибки в применении абсолютной и относительной адресации.</li> </ul> <p>Оценка «2» ставится, если:</p> <ul style="list-style-type: none"> <li>Отсутствует решение задачи.</li> </ul> <p>Оценка «1» ставится, если:</p> <ul style="list-style-type: none"> <li>Ученик отказался от решения задачи.</li> </ul>

1. Место (время) выполнения задания: задание выполняется на занятие в аудиторное время
2. Максимальное время выполнения задания: 40 мин.
3. Вы можете воспользоваться учебником, конспектом лекций

## Практическая работа № 7

### У1 П7

Тема: «Создание и редактирование базы данных.»

1. Загрузите СУБД ACCESS. Появятся всплывающие карточки-подсказки. Сверните их. Если вам понадобится подсказка, то в любой момент вы можете вызвать карточки в меню Справка или соответствующей кнопкой на панели инструментов.

2. Создайте новую базу данных. Для этого выполните следующую последовательность действий: в меню Файл выберите команду Создать. Имя файла: shkola.mdb. ОК. Перед вами появилось диалоговое окно «База данных».

3. После этого создайте таблицу, выполнив следующую последовательность действий: Таблицы/Создать/Новая таблица/Конструктор/ОК.

4. Заполните такую таблицу, внося в нее следующие данные:

<i>Имя поля</i>	<i>Тип данных</i>	<i>Описание</i>
№	Счетчик	
Фамилия	Текстовый	
Имя	Текстовый	
Дата	Дата	Дата рождения
Пол (м)	Логический	Пол мужской?
Улица	Текстовый	
Дом	Числовой	
Квартира	Числовой	
Класс	Числовой	
Группа	Текстовый	Группа здоровья по физкультуре
Хобби	Текстовый	
Глаза	Текстовый	Цвет глаз

Поле № не обязательное, мы его вводим для того, чтобы определить ключевое поле, так как любая таблица должна иметь ключ.

5. Созданную таблицу нужно сохранить, дав ей имя с помощью команд: Файл/Сохранить как..., Имя таблицы: «Класс», ОК.

6. Введите информацию в таблицу.

№	Фамилия	Имя	Дата	пол	Улица	Дом	Квартира	Класс	Группа	Хобби	Глаза
1	Суханов	Сергей	16.02.81	Да	Чердынская	23	74	10	основная	тяжелая атлетика	зеленые
2	Пирогов	Юрий	05.12.83	Да	Куйбышева	6	31	8	основная	футбол	голубые
3	Лебедева	Света	16.06.85	Нет	Пушкина	37	65	6	специальная	вязание	карие
4	Голдобин	Сергей	23.05.88	Да	Леонова	12	10	3	основная	лыжи	голубые
5	Ельшина	Наташа	24.05.82	Нет	Чердынская	37	48	9	специальная	чтение	серые
6	Суханова	Наташа	20.12.86	Нет	Ленина	12	22	5	подготовительная	шитье	зеленые
7	Петрова	Света	18.04.82	Нет	Пушки-	37	3	9	основная	лыжи	серые

					на						
8	Горина	Оля	20.12.84	Нет	Связа- ва	66	99	7	подготови- тельная	аэробика	карие
9	Попов	Миха- ил	07.07.87	Да	Леонова	72	6	4	подготови- тельная		голу- бые
10	Сергеев	Саша	30.11.89	Да	Куй- бышева	3	31	2	основная	каратэ	зеленые
11	Павлова	Елена	13.12.85	Нет	Пушки- на	5	6	6	основная	аэробика	карие
12	Емелья- нова	Наташа	25.05.81	Нет	Попова	40	47	10	основная	шитье	зеленые
13	Евдоки- мов	Миха- ил	18.08.80	Да	Чер- дынская	3	40	7	основная	футбол	зеленые
14	Евсеева	Елена	14.10.84	Нет	Ленина	14	82	9	основная	лыжи	серые
15	Суханова	Света	29.07.80	Нет	Куй- бышева	37	32	11	основная	аэробика	карие

### Формирование простых запросов к Базе данных

Цель запроса на выборку состоит в создании результирующей таблицы, в которой отображаются только нужные по условию запроса данные из базовых таблиц.

Для создания запроса по каждому из вопросов, которые предлагаются, и сохранения его в виде таблицы необходимо открыть базу данных, а затем выполнить следующие действия: *Запросы/ Создать/ Новый запрос/ Конструктор/ ОК/ Добавление таблицы/ Класс/ Добавить/ Закрывать*.

Для того чтобы ответить на все предлагаемые вопросы, необходимо знать операторы задания шаблонов. Приведем несколько примеров.

### Примеры использование символов задания шаблонов

Использование символов	Образец	Поиск в Microsoft Access
Вопросительный знак ( ? ); в качестве шаблона для любого символа.	За?ор	<ul style="list-style-type: none"> <li>• Забор</li> <li>• Затор</li> </ul>
Звездочка ( * ); в качестве шаблона для любой группы символов.	Д*нь	<ul style="list-style-type: none"> <li>• День</li> <li>• Добрый день</li> <li>• Длинная тень</li> </ul>
Звездочка ( * ); в качестве шаблона для любой группы начальных символов.	*й	<ul style="list-style-type: none"> <li>• 128й</li> <li>• Последний</li> </ul>
Знак фунта (#); в качестве шаблона для любой цифры.	#-й	<ul style="list-style-type: none"> <li>• 5-й</li> <li>• 8-й</li> </ul>
Квадратные скобки [ ]; для поиска одного символа из набора.	Иванов[аы]	<ul style="list-style-type: none"> <li>• Ивановы</li> <li>• Иванова</li> </ul>
Восклицательный знак ( ! ) после первой скобки; для поиска символа, который не входит в указанный набор символов.	Иванов[!аы]	<ul style="list-style-type: none"> <li>• Иванову [но не Иванова или Ивановы]</li> </ul>

### Примеры условных выражений

*Условные выражения*  
Саратов  
Not Саратов

*Вывод записей, которые*  
имеют значение Саратов  
не имеют значение Саратов

In (Саратов, Томск, Уфа)

<M

>=M

100

<=20

>=01.01.94

Between 01.01.93 AND 31.12.93

Null

Is Not Null

Like "P\*"

имеют значение Саратов, Томск или Уфа

начинаются с букв А–Л

начинаются с букв М–Я

имеют числовое значение 100

имеют числовое значение <=20

имеют значение даты позднее 01.01.94

имеют значение года 1993

содержат в поле пустое значение

имеют не пустое значение в поле

начинаются с буквы P

Поле, содержимое которого является результатом расчета по содержимому других полей, называется вычисляемым полем. Для создания запроса, производящего вычисления, служит тот же самый бланк запроса по образцу. Разница только в том, что в одном из столбцов вместо имени поля записывают формулу. В формулу входят заключенные в квадратные скобки названия полей, участвующих в расчете, а также знаки математических операций, например, так: Сумма оценок: [Алгебра]+[Геометрия]+[Информатика]. В узкий столбец непросто записать длинную формулу, но если нажать комбинацию клавиш SHIFT+F2, то открывается вспомогательное диалоговое окно, которое называется Область ввода. В нем можно ввести сколь угодно длинную формулу, а потом щелчком на кнопке ОК перенести ее в бланк запроса по образцу.

#### 1. В базе данных skaz откройте таблицу «Класс»

№	Фамилия	Имя	Дата	пол	Улица	До м	Квартира	Клас с	Группа	Хобби	Глаза
1	Суханов	Сергей	16.02.81	Да	Чердынская	23	74	10	основная	тяжелая атлетика	зеленые
2	Пирогов	Юрий	05.12.83	Да	Куйбышева	6	31	8	основная	футбол	голубые
3	Лебедева	Света	16.06.85	Нет	Пушкина	37	65	6	специальная	вязание	карие
4	Голдобин	Сергей	23.05.88	Да	Леонова	12	10	3	основная	лыжи	голубые
5	Ельшина	Наташа	24.05.82	Нет	Чердынская	37	48	9	специальная	чтение	серые
6	Суханова	Наташа	20.12.86	Нет	Ленина	12	22	5	подготовительная	шитье	зеленые
7	Петрова	Света	18.04.82	Нет	Пушкина	37	3	9	основная	лыжи	серые
8	Горина	Оля	20.12.84	Нет	Связева	66	99	7	подготовительная	аэробика	карие
9	Попов	Михаил	07.07.87	Да	Леонова	72	6	4	подготовительная		голубые
10	Сергеев	Саша	30.11.89	Да	Куйбышева	3	31	2	основная	каратэ	зеленые
11	Павлова	Елена	13.12.85	Нет	Пушкина	5	6	6	основная	аэробика	карие
12	Емельянова	Наташа	25.05.81	Нет	Попова	40	47	10	основная	шитье	зеленые
13	Евдокимов	Михаил	18.08.80	Да	Чердынская	3	40	7	основная	футбол	зеленые
14	Евсеева	Елена	14.10.84	Нет	Ленина	14	82	9	основная	лыжи	серые
15	Суханова	Света	29.07.8	Нет	Куйбышева	37	32	11	основная	аэробика	карие

			0							ка	
--	--	--	---	--	--	--	--	--	--	----	--

## 2. Ответьте на вопросы

1. Кто учится в 8 классе?
2. Кто родился 14.10.84?
3. Кто живет на улице Пушкина?
4. У кого номер дома меньше 50?
5. У кого мужские имена?
6. Кто учится в начальных классах?
7. У кого фамилия начинается на букву С?
8. Кто окончит школу в этом году?
9. Кто не живет на улице Ленина?
10. У кого номер квартиры не меньше 32?
11. Кто не определил свое хобби?
12. Кто родился после 01.01.85?
13. У кого фамилия начинается с букв А–К?
14. Кто является однофамильцами с Сухановым Сергеем?
15. У кого сумма номеров дома и квартиры больше 80?

Вопросы запишите в тетрадь.

Для получения ответов составьте запросы.

Запуск запроса выполняют щелчком меню **Вид - Режим таблицы**. При запуске образуется результирующая таблица. Чтобы выйти из результирующей таблицы и вернуться к созданию запроса в бланке запроса по образцу, нужно еще раз щелкнуть меню **Вид-Конструктор**.

Для получения ответа на вопрос №15 создайте запрос, производящий вычисление.

Условия отбора по каждому вопросу занесите в таблицу:

№ вопроса	Поле	Условие отбора:

Объекты оценки	Критерии оценки результата
У1 - использовать изученные прикладные программные средства  П7 - использование базы данных MS Access для создания форм, отчетов, сортировки записей;	Практические работы (в том числе работа на компьютере) Оценка «5» ставится, если: <ul style="list-style-type: none"> <li>• Правильно выбран метод решения задачи;</li> <li>• Правильно сформирован запрос;</li> <li>• Красиво оформлена таблица, в которую вносятся данные задачи;</li> <li>• Правильно использованы основные функции.</li> </ul> Оценка «4» ставится, если: <ul style="list-style-type: none"> <li>• Допущены ошибки в формировании запроса;</li> <li>• Допущены ошибки при определении общих понятий.</li> </ul> Оценка «3» ставится, если: <ul style="list-style-type: none"> <li>• Неправильно выбран метод решения задачи;</li> <li>• Допущены ошибки в формировании запроса;</li> <li>• Допущены ошибки при определении общих понятий.</li> </ul> Оценка «2» ставится, если: <ul style="list-style-type: none"> <li>• Отсутствует решение задачи.</li> </ul> Оценка «1» ставится, если: <ul style="list-style-type: none"> <li>• Ученик отказался от решения задачи.</li> </ul>

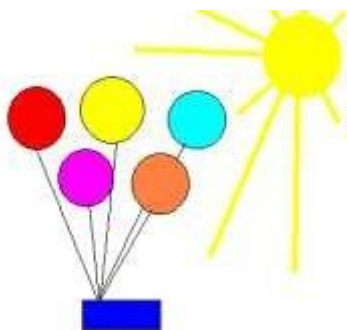
1. Место (время) выполнения задания: задание выполняется на занятии в аудиторное время
2. Максимальное время выполнения задания: 50 мин.
3. Вы можете воспользоваться учебником, конспектом лекций

## Практическая работа № 8

### У1 П8

Тема: «Среда графического редактора. Использование инструментов: прямоугольник, окружность, заливка, лупа, ластик. Сохранение рисунка в файле.»

1. Запустить программу графического редактора.
2. Изобразить по образцу следующий рисунок:

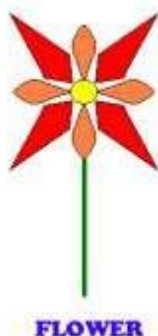


3. Изменить цвет заливки одной из окружностей (цвет выбрать самостоятельно)
4. Вернуться к прежнему цвету окружности (использовать откат).
5. Сохранить рисунок в файле SNEG
6. Стереть изображение с помощью ластика

Поворот и отображение рисунка.

Использование инструментов: кривая, многоугольник, текст.

1. Запустить программу графического редактора.
2. Изобразить по образцу следующий рисунок:



3. Сохранить рисунок в файле FLOWER.

Объекты оценки	Критерии оценки результата
----------------	----------------------------

<p>У1 - использовать изученные прикладные программные средства</p> <p>П8 - использование графического редактора Paint для создания, редактирования и сохранения рисунка;</p>	<p>Практические работы (в том числе работа на компьютере)</p> <p>Оценка «5» ставится, если:</p> <ul style="list-style-type: none"> <li>• Умеет создавать, редактировать, сохранять, рисунок;</li> <li>• Вставлять и форматировать рисунок;</li> <li>• Применять рациональный алгоритм копирования фрагментов рисунка;</li> <li>• Сохранить рисунок в нужном формате.</li> </ul> <p>Общий объем выполненного задания не менее 90%.</p> <p>Оценка «4» ставится, если учащийся испытывает небольшие затруднения:</p> <ul style="list-style-type: none"> <li>• При форматировании рисунка;</li> <li>• При вставке скопированных фрагментов;</li> </ul> <p>Общий объем выполненного задания не менее 80%.</p> <p>Оценка «3» ставится, если учащийся испытывает существенные затруднения:</p> <ul style="list-style-type: none"> <li>• При форматировании рисунка;</li> <li>• Применяет не рациональный алгоритм копирования фрагмента;</li> <li>• Допускает ошибки при сохранении файла.</li> </ul> <p>Общий объем выполненного задания не менее 60 %.</p> <p>Оценка «2» ставится, если учащийся:</p> <ul style="list-style-type: none"> <li>• Не умеет работать с графическим редактором.</li> </ul> <p>Оценка «1» ставится, если учащийся:</p> <ul style="list-style-type: none"> <li>• Отказывается от выполнения задания.</li> </ul>
<p>1. Место (время) выполнения задания: <u>задание выполняется на занятие в аудиторное время</u></p> <p>2. Максимальное время выполнения задания: <u>40</u> мин.</p> <p>3. Вы можете воспользоваться <u>учебником, конспектом лекций</u></p>	

### Практическая работа № 9

#### У1 П 9

Тема: «Поиск информации в Интернет»

Содержание работы:

#### Задание №1.

1. Выйдите в Интернет, найдите каталог ссылок на государственные образовательные порталы.
2. Выпишите электронные адреса шести государственных образовательных порталов и дайте им краткую характеристику. Оформите в виде таблицы:

№	Название портала	Электронный адрес портала	Характеристика портала

#### Задание №2.

1. Переведите слова с помощью электронного словаря Promt– [www.ver-dict.ru](http://www.ver-dict.ru) на английский и немецкий языки.
2. Занесите результат в следующую таблицу:

Слово	Русско-Английский	Русско-Немецкий
Информатика		
Клавиатура		
Программист		

Монитор		
Команда		
Винчестер		
Сеть		
Ссылка		
Оператор		

### Задание №3.

1. Найдите лексическое значение слов с помощью электронного словаря [www.efremova.info/](http://www.efremova.info/).
2. Занесите результат в следующую таблицу:

Слово	Лексическое значение
Метонимия	
Видеокарта	
Железо	
Папирус	
Скальпель	
Дебет	

**Задание №4.** С помощью одной из поисковых систем найдите информацию и занесите ее в таблицу:

Личности 20 века		
Фамилия, имя	Годы жизни	Род занятий
Джеф Раскин		
Лев Ландау		
Юрий Гагарин		

**Задание №5.** Заполните таблицу, используя поисковую систему Яндекс: [www.yandex.ru](http://www.yandex.ru).

Слова, входящие в запрос	Структура запроса	Количество найденных страниц	Электронный адрес первой найденной ссылки
Информационная система	Информационная! Система!		
	Информационная + система		
	Информационная - система		
	«Информационная система»		
Персональный компьютер	Персональный компьютер		
	Персональный & компьютер		
	\$title		



	(Персональный компьютер)		
	\$anchor (Персональный компьютер)		

**Задание №6.** Произвести поиск сайтов в наиболее популярных поисковых системах общего назначения в русскоязычном Интернете (Рунете).

**Задание №7.** Ответить на вопросы:

1. Что понимают под поисковой системой?	
2. Перечислите популярные русскоязычные поисковые системы.	
3. Что такое ссылка и как определить, является ли элемент страницы ссылкой	
4. Возможно ли копирование сведений с одной Web-страницы на другую?	
5. Каким образом производится поиск картинок и фотографий в поисковых системах Интернет?	

**Задание №8.** Сделать вывод о проделанной практической работе:

Объекты оценки	Критерии оценки результата
У8 - осуществлять поиск информации в базах данных, компьютерных сетях и пр.; П1 - использование ресурсов сети Интернет (Yandex, Gmail, Google).	Практические работы (в том числе работа на компьютере) Отметка «5»: • работа выполнена полностью и правильно, сделаны правильные выводы; • работа выполнена по плану с учетом техники безопасности. Отметка «4»: • работа выполнена правильно с учетом 2-3 незначительных ошибок исправленных самостоятельно по требованию учителя. Отметка «3»: • работа выполнена правильно не менее чем на половину или допущена существенная ошибка. Отметка «2»: • допущены две (и более) существенные ошибки в ходе работы, которые учащийся не может исправить даже по требованию учителя. Отметка «1»: работа не выполнена.
1. Место (время) выполнения задания: <u>задание выполняется на занятие в аудиторное время</u>	
2. Максимальное время выполнения задания: <u>50</u> мин.	
3. Вы можете воспользоваться <u>учебником, конспектом лекций</u>	

## ПРОМЕЖУТОЧНАЯ АТТЕСТАЦИЯ

Форма проведения:

4 семестр - дифференцированный зачет

5 семестр - экзамен

### Задания для проведения дифференцированного зачета (Контрольный тест )

#### 1 вариант

- 1 Компьютер это -
  1. электронное вычислительное устройство для обработки чисел;
  2. устройство для хранения информации любого вида;
  3. многофункциональное электронное устройство для работы с информацией;
  4. устройство для обработки аналоговых сигналов.
- 2 Тактовая частота процессора - это:
  1. число двоичных операций, совершаемых процессором в единицу времени;
  2. количество тактов, выполняемых процессором в единицу времени;
  3. число возможных обращений процессора к оперативной памяти в единицу времени;
  4. скорость обмена информацией между процессором и устройством ввода/вывода;
  5. скорость обмена информацией между процессором и ПЗУ.
- 3 Постоянное запоминающее устройство служит для:
  1. хранения программы пользователя во время работы;
  2. записи особо ценных прикладных программ;
  3. хранения постоянно используемых программ;
  4. хранение программ начальной загрузки компьютера и тестирование его узлов;
  5. постоянно хранения особо ценных документов.
- 4 Хранение информации на внешних носителях отличается от хранения информации в оперативной памяти:
  1. тем, что на внешних носителях информация может храниться после отключения питания компьютера;
  2. объемом хранения информации;
  3. возможностью защиты информации;
  4. способами доступа к хранимой информации.
- 5 При отключении компьютера информация стирается:
  1. из оперативной памяти;
  2. из ПЗУ;
  3. на магнитном диске;
  4. на компакт-диске.
- 6 Для подключения компьютера к телефонной сети используется:
  1. модем;
  2. плоттер;
  3. сканер;
  4. принтер;
  5. монитор.
- 7 Файл - это:
  1. элементарная информационная единица, содержащая последовательность байтов и имеющая уникальное имя;
  2. объект, характеризующихся именем, значением и типом;
  3. совокупность индексированных переменных;
  4. совокупность фактов и правил.
- 8 Полный путь файлу: c:\books\raskaz.txt. Каково имя файла?
  1. books\raskaz;

2. raskaz.txt;
  3. books\raskaz.txt;
  4. txt.
- 10 Какое устройство обладает наибольшей скоростью обмена информацией:
1. CD-ROM дисковод;
  2. жесткий диск;
  3. дисковод для гибких магнитных дисков;
  4. оперативная память;
  5. регистры процессора?
- 11 Сжатый файл представляет собой:
1. файл, которым долго не пользовались;
  2. файл, защищенный от копирования;
  3. файл, упакованный с помощью архиватора;
  4. файл, защищенный от несанкционированного доступа;
  5. файл, зараженный компьютерным вирусом.
- 12 Сжатый файл отличается от исходного тем, что:
1. доступ к нему занимает меньше времени;
  2. он в большей степени удобен для редактирования;
  3. он легче защищается от вирусов;
  4. он легче защищается от несанкционированного доступа;
  5. он занимает меньше места.
- 13 Отличительными особенностями компьютерного вируса являются:
1. значительный объем программного кода;
  2. необходимость запуска со стороны пользователя;
  3. способность к повышению помехоустойчивости операционной системы;
  4. маленький объем; способность к самостоятельному запуску и к созданию помех корректной работе компьютера;
  5. легкость распознавания.
- 14 Текстовый редактор - программа, предназначенная для
1. создания, редактирования и форматирования текстовой информации;
  2. работы с изображениями в процессе создания игровых программ;
  3. управление ресурсами ПК при создании документов;
  4. автоматического перевода с символьных языков в машинные коды;
- 15 К числу основных функций текстового редактора относятся:
1. копирование, перемещение, уничтожение и сортировка фрагментов текста;
  2. создание, редактирование, сохранение и печать текстов;
  3. строгое соблюдение правописания;
  4. автоматическая обработка информации, представленной в текстовых файлах.
- 16 Курсор - это
1. устройство ввода текстовой информации;
  2. клавиша на клавиатуре;
  3. наименьший элемент отображения на экране;
  4. метка на экране монитора, указывающая позицию, в которой будет отображен вводимый с клавиатуры.
- 17 При наборе текста одно слово от другого отделяется:
1. точкой;
  2. пробелом;
  3. запятой;
  4. двоеточием.
- 18 Редактирование текста представляет собой:
1. процесс внесения изменений в имеющийся текст;
  2. процедуру сохранения текста на диске в виде текстового файла;
  3. процесс передачи текстовой информации по компьютерной сети;

4. процедуру считывания с внешнего запоминающего устройства ранее созданного текста.
19. В текстовом редакторе набран текст:  
В НЕМ ПРОСТО НАХОДЯТСЯ ПРОЦЕДУРЫ ОБРОБОТКИ ДАТЫ И ВРЕМЕНИ ДНЯ, АНАЛИЗА СОСТОЯНИЯ МАГНИТНЫХ ДИСКОВ, СРЕДСТВА РОБОТЫ СО СПРАВОЧНИКАМИ И ОТДЕЛЬНЫМИ ФАЙЛАМИ.
- Команда "Найти и заменить все" для исправления всех ошибок может иметь вид:
1. найти Р заменить на РА;
  2. найти РО заменить на РА;
  3. найти РОБ заменить на РАБ;
  4. найти БРОБ заменить на БРАБ;
  5. найти БРОБО заменить на БРАБО;
- 20 В текстовом редакторе при задании параметров страницы устанавливаются:
1. Гарнитура, размер, начертание;
  2. Отступ, интервал;
  3. Поля, ориентация;
  4. С стиль, шаблон.
- 21 Меню текстового редактора - это:
1. часть его интерфейса, обеспечивающая переход к выполнению различных операций над текстом;
  2. подпрограмма, обеспечивающая управление ресурсами ПК при создании документа;
  3. своеобразное "окно", через которое текст просматривается на экране;
  4. информация о текущем состоянии текстового редактора.
- 22 Текст, набранный в тестовом редакторе, храниться на внешнем запоминающем устройстве:
1. в виде файла;
  2. таблицы кодировки;
  3. каталога;
  4. директории.
- 23 При открытии документа с диска пользователь должен указать:
1. размеры файла;
  2. тип файла;
  3. имя файла;
  4. дату создания файла.
- 24 Одной из основных функций графического редактора является:
1. ввод изображений;
  2. хранение кода изображения;
  3. создание изображений;
  4. просмотр и вывод содержимого видеопамати.
- 25 Деформация изображения при изменении размера рисунка - один из недостатков:
1. векторной графики;
  2. растровой графики.
- 26 Кнопки панели инструментов, палитра, рабочее поле, меню образуют:
1. полный набор графических примитивов графического редактора;
  2. среду графического редактора;
  3. перечень режимов работы графического редактора;
  4. набор команд, которыми можно воспользоваться при работе с графическим редактором.
- 27 Сетка которую на экране образуют пиксели, называют:
1. видеопамать;
  2. видеоадаптер;
  3. растр;
  4. дисплейный процессор.
- 28 Пиксель на экране монитора представляет собой:
1. минимальный участок изображения, которому независимым образом можно задать цвет;
  2. двоичный код графической информации;

3. электронный луч;
  4. совокупность 16 зерен люминофора.
- 29 Видеопамять - это:
1. электронное устройство для хранения двоичного кода изображения, выводимого на экран;
  2. программа, распределяющая ресурсы ПК при обработке изображения;
  3. устройство, управляющее работой монитора;
  4. часть оперативного запоминающего устройства.
- 30 Цвет точки на экране цветного монитора формируется из сигнала:
1. красного, зеленого, синего и яркости;
  2. красного, зеленого, синего;
  3. желтого, зеленого, синего и красного;
  4. желтого, синего, красного и белого;
  5. желтого, синего, красного и яркости.
- 31 Электронная таблица - это:
1. прикладная программа, предназначенная для обработки структурированных в виде таблицы данных;
  2. прикладная программа для обработки кодовых таблиц;
  3. устройство ПК, управляющее его ресурсами в процессе обработки данных в табличной форме;
  4. системная программа, управляющая ресурсами ПК при обработке таблиц.
- 32 Электронная таблица представляет собой:
1. совокупность нумерованных строк и поименованных буквами латинского алфавита столбцов;
  2. совокупность поименованных буквами латинского алфавита строк и нумерованных столбцов;
  3. совокупность пронумерованных строк и столбцов;
  4. совокупность строк и столбцов, именуемых пользователем произвольным образом.
- 33 В общем случае столбы электронной таблицы:
1. обозначаются буквами латинского алфавита;
  2. нумеруются;
  3. обозначаются буквами русского алфавита;
  4. именуется пользователями произвольным образом;
34. Вычислительные формулы в ячейках электронной таблицы записываются:
1. в обычной математической записи;
  2. специальным образом с использованием встроенных функций и по правилам, принятым для записи выражений в языках программирования;
  3. по правилам, принятым исключительно для электронных таблиц;
  4. по правилам, принятым исключительно для баз данных.
- 35 Выберите верную запись формулы для электронной таблицы:
1. C3+4\*D4
  2. C3=C1+2\*C2
  3. A5B5+23
  4. =A2\*A3-A4
- 36 При перемещении или копировании в электронной таблице относительные ссылки:
1. преобразуются вне зависимости от нового положения формулы;
  2. преобразуются в зависимости от длины формулы;
  3. не изменяются;
  4. преобразуются в зависимости от нового положения формулы.
- 37 Активная ячейка - это ячейка:
1. для записи команд;
  2. содержащая формулу, включающую в себя имя ячейки, в которой выполняется ввод данных;

3. формула в которой содержатся ссылки на содержимое зависимой ячейки;
  4. в которой выполняется ввод команд.
- 38 Чему будет равно значение ячейки C1, если в нее ввести формулу =A1+B1:

The screenshot shows a portion of an Excel spreadsheet. The formula bar at the top displays the formula  $=A1/2$ . The spreadsheet grid shows columns A, B, and C, and row 1. Cell A1 contains the value 20. Cell B1 contains the formula  $=A1/2$ . Cell C1 is currently empty.

	A	B	C
1	20	$=A1/2$	

1. 20;
  2. 15;
  3. 10;
  4. 30?
- 39 Глобальная компьютерная сеть - это:
1. информационная система с гиперсвязями;
  2. множество компьютеров, связанных каналами передачи информации и находящихся в пределах одного помещения, здания;
  3. система обмена информацией на определенную тему;
  4. совокупность локальных сетей и компьютеров, расположенных на больших расстояниях и соединенные в единую систему.
- 40 Почтовый ящик абонента электронной почты представляет собой:
1. некоторую область оперативной памяти файл-сервера;
  2. область на жестком диске почтового сервера, отведенную для пользователя;
  3. часть памяти на жестком диске рабочей станции;
  4. специальное электронное устройство для хранения текстовый файлов.

## 2 вариант

- 1 Производительность работы компьютера (быстрота выполнения операций) зависит от:
  1. размера экрана монитора;
  2. тактовой частоты процессора;
  3. напряжения питания;
  4. быстроты нажатия на клавиши;
  5. объема обрабатываемой информации.
- 2 Манипулятор "мышь" - это устройство:
  1. ввода информации;
  2. модуляции и демодуляции;
  3. считывание информации;
  4. для подключения принтера к компьютеру.
- 3 Для долговременного хранения информации служит:
  1. оперативная память;
  2. процессор;
  3. магнитный диск;
  4. дисковод.
- 4 Во время исполнения прикладная программ хранится:
  1. в видеопамяти;
  2. в процессоре;
  3. в оперативной памяти;
  4. в ПЗУ.
- 5 Привод гибких дисков - это устройство для:
  1. обработки команд исполняемой программы;
  2. чтения/записи данных с внешнего носителя;
  3. хранения команд исполняемой программы;

4. долговременного хранения информации.
- 6 Программное управление работой компьютера предполагает:
  1. необходимость использования операционной системы для синхронной работы аппаратных средств;
  2. выполнение компьютером серии команд без участия пользователя;
  3. двоичное кодирование данных в компьютере;
  4. использование специальных формул для реализации команд в компьютере.
- 7 Расширение файла, как правило, характеризует:
  1. время создания файла;
  2. объем файла;
  3. место, занимаемое файлом на диске;
  4. тип информации, содержащейся в файле;
  5. место создания файла.
- 8 Операционная система это -
  1. совокупность основных устройств компьютера;
  2. система программирования на языке низкого уровня;
  3. программная среда, определяющая интерфейс пользователя;
  4. совокупность программ, используемых для операций с документами;
  5. программ для уничтожения компьютерных вирусов.
- 9 Системная дискета необходима для:
  1. для аварийной загрузки операционной системы;
  2. систематизации файлов;
  3. хранения важных файлов;
  4. лечения компьютера от вирусов.
- 10 Программой архиватором называют:
  1. программу для уплотнения информационного объема (сжатия) файлов;
  2. программу резервного копирования файлов;
  3. интерпретатор;
  4. транслятор;
  5. систему управления базами данных.
- 11 Какое из названных действий можно произвести со сжатым файлом:
  1. переформатировать;
  2. распаковать;
  3. просмотреть;
  4. запустить на выполнение;
  5. отредактировать.
- 12 Компьютерные вирусы:
  1. возникают в связи сбоев в аппаратной части компьютера;
  2. создаются людьми специально для нанесения ущерба ПК;
  3. зарождаются при работе неверно написанных программных продуктов;
  4. являются следствием ошибок в операционной системе;
  5. имеют биологическое происхождение.
- 13 Загрузочные вирусы характеризуются тем, что:
  1. поражают загрузочные сектора дисков;
  2. поражают программы в начале их работы;
  3. запускаются при запуске компьютера;
  4. изменяют весь код заражаемого файла;
  5. всегда меняют начало и длину файла.
- 14 В ряду "символ" - ... - "строка" - "фрагмент текста" пропущено:
  1. "слово";
  2. "абзац";
  3. "страница";
  4. "текст".

- 15 Символ, вводимый с клавиатуры при наборе, отображается на экране дисплея в позиции, определяемой:
1. задаваемыми координатами;
  2. положением курсора;
  3. адресом;
  4. положением предыдущей набранной букве.
- 16 Сообщение о местоположении курсора, указывается
1. в строке состояния текстового редактора;
  2. в меню текстового редактора;
  3. в окне текстового редактора;
  4. на панели задач.
- 17 С помощью компьютера текстовую информацию можно:
1. хранить, получать и обрабатывать;
  2. только хранить;
  3. только получать;
  4. только обрабатывать.
- 18 Какая операция не применяется для редактирования текста:
1. печать текста;
  2. удаление в тексте неверно набранного символа;
  3. вставка пропущенного символа;
  4. замена неверно набранного символа;
- 19 Процедура автоматического форматирования текста предусматривает:
1. запись текста в буфер;
  2. удаление текста;
  3. отмену предыдущей операции, совершенной над текстом;
  4. автоматическое расположение текста в соответствии с определенными правилами.
- 20 Копирование текстового фрагмента в текстовом редакторе предусматривает в первую очередь:
1. указание позиции, начиная с которой должен копироваться объект;
  2. выделение копируемого фрагмента;
  3. выбор соответствующего пункта меню;
  4. открытие нового текстового окна.
- 21 Поиск слова в тексте по заданному образцу является процессом:
1. обработки информации;
  2. хранения информации;
  3. передачи информации;
  4. уничтожение информации.
- 22 Гипертекст - это
1. структурированный текст, в котором могут осуществляться переходы по выделенным меткам;
  2. обычный, но очень большой по объему текст;
  3. текст, буквы которого набраны шрифтом очень большого размера;
  4. распределенная совокупность баз данных, содержащих тексты.
- 23 Элементарным объектом, используемым в растровом графическом редакторе, является:
1. точка экрана (пиксель);
  2. прямоугольник;
  3. круг;
  4. палитра цветов;
  5. символ.
- 24 Примитивами в графическом редакторе называют:
1. простейшие фигуры, рисуемые с помощью специальных инструментов графического редактора;



2. операции, выполняемые над файлами, содержащими изображения, созданные в графическом редакторе;
  3. среду графического редактора;
  4. режим работы графического редактора.
- 25 Наименьшим элементом поверхности экрана, для которого могут быть заданы адрес, цвет и интенсивность, является:
1. точка;
  2. зерно люминофора;
  3. пиксель;
  4. растр.
- 26 Графика с представлением изображения в виде совокупностей точек называется:
1. фрактальной;
  2. растровой;
  3. векторной;
  4. прямолинейной.
- 27 Видеоадаптер - это:
1. устройство, управляющее работой монитора;
  2. программа, распределяющая ресурсы видеопамяти;
  3. электронное энергозависимое устройство для хранения информации о графическом изображении;
  4. процессор монитора.
- 28 Электронная таблица предназначена для:
1. обработки преимущественно числовых данных, структурированных с помощью таблиц;
  2. упорядоченного хранения и обработки значительных массивов данных;
  3. визуализации структурных связей между данными, представленными в таблицах;
  4. редактирования графических представлений больших объемов информации.
- 29 Строки электронной таблицы:
1. именуется пользователями произвольным образом;
  2. обозначаются буквами русского алфавита;
  3. обозначаются буквами латинского алфавита;
  4. нумеруются.
- 30 Для пользователя ячейка электронной таблицы идентифицируются:
1. путем последовательного указания имени столбца и номера строки, на пересечении которых располагается ячейка;
  2. адресом машинного слова оперативной памяти, отведенного под ячейку;
  3. специальным кодовым словом;
  4. именем, произвольно задаваемым пользователем.
- 31 Выражение  $5(A_2+C_3):3(2B_2-3D_3)$  в электронной таблице имеет вид:
1.  $5(A_2+C_3)/3(2B_2-3D_3)$  ;
  2.  $5*(A_2+C_3)/3*(2*B_2-3*D_3)$  ;
  3.  $5*(A_2+C_3)/(3*(2*B_2-3*D_3))$  ;
  4.  $5(A_2+C_3)/(3(2B_2-3D_3))$  .
- 32 При перемещении или копировании в электронной таблице абсолютные ссылки:
1. не изменяются;
  2. преобразуются вне зависимости от нового положения формулы;
  3. преобразуются в зависимости от нового положения формулы;
  4. преобразуются в зависимости от длины формулы;
  5. преобразуются в зависимости от правил указанных в формуле.
- 33 Диапазон - это:
1. совокупность клеток, образующих в таблице область прямоугольной формы;
  2. все ячейки одной строки;
  3. все ячейки одного столбца;
  4. множество допустимых значений.

34 Какая формула будет получена при копировании в ячейку C3, формулы из ячейки C2:

	A	B	C	D
1	30			
2	12	4	364	
3	23	5		
4	43	2		

1.  $=A1*A2+B2$ ;
2.  $=A\$1*\$A\$2+\$B\$2$ ;
3.  $=A\$1*A3+B3$ ;
4.  $=A\$2*A3+B3$ ;

35 Группа компьютеров, связанных каналами передачи информации и находящихся в пределах территории, ограниченной небольшими размерами: комнаты, здания, предприятия, называется:

1. глобальной компьютерной сетью;
2. информационной системой с гиперсвязями;
3. локальной компьютерной сетью;
4. электронной почтой;
5. региональной компьютерной сетью?

36 Для хранения файлов, предназначенных для общего доступа пользователей сети, используется:

1. файл-сервер;
2. рабочая станция;
3. клиент-сервер;
4. коммутатор.

37 Компьютер, подключенный к Интернет, обязательно имеет:

1. IP-адрес;
2. web-страницу;
3. домашнюю web-страницу;
4. доменное имя;
5. URL-адрес.

38 Телеконференция - это:

1. обмен письмами в глобальных сетях;
2. информационная система в гиперсвязях;
3. система обмена информацией между абонентами компьютерной сети;
4. служба приема и передачи файлов любого формата;
5. процесс создания, приема и передачи web-страниц.

39 Web-страницы имеют расширение:

1. \*.htm;
2. \*.txt;
3. \*.web;
4. \*.exe;
5. \*.www

40 Служба FTP в Интернете предназначена:

1. для создания, приема и передачи web-страниц;
2. для обеспечения функционирования электронной почты;
3. для обеспечения работы телеконференций;
4. для приема и передачи файлов любого формата;
5. для удаленного управления техническими системами.

## Критерии оценки результата

При оценке ответов учитывается:

- аккуратность работы
- работа выполнена самостоятельно или с помощью преподавателя или студентов.

Оценка «5» ставится за работу, выполненную полностью без ошибок. (95-100%)

Оценка «4» ставится, если выполнено 80-95% всей работы.

Оценка «3» ставится, если выполнено 66-79% всей работы.

Оценка «2» ставится, если выполнено менее 65% всей работы.

Оценка «1» ставится, если выполнено менее 15% всей работы, или если студент не приступал к работе.

1. Место (время) выполнения задания: задание выполняется на занятие в аудиторное время

2. Максимальное время выполнения задания: 40 мин.

3. Вы можете воспользоваться учебником, конспектом лекций

## Задания для проведения диф.зачета

Зачет проводится в аудитории № 326, оборудованной компьютерами.

Билет состоит из трех заданий.

Задание 1, 2 содержит вопросы, ориентированные на проверку освоения знаний.

Задание 3 содержит практическую работу, направленную на освоение умений.

### *Инструкция*

Внимательно прочитайте задания 1 и 2.

Дайте полный ответ.

Максимальное время подготовки задания – 20 мин.

### *Инструкция по выполнению практического задания*

При выполнении заданий 3 Вы можете воспользоваться ПК.

Максимальное время выполнения задания – 20 мин..

**Задание 1.** Дать полный развернутый ответ на вопросы:

1. Охарактеризуйте технологические решения обработки информации.
2. Дайте определение операционной системы. Опишите загрузку ОС Windows.
3. Как произвести сортировку данных в электронной таблице? Опишите алгоритм работы.
4. Какие программы называются файловыми менеджерами? Охарактеризуйте работу этих программ.

5. Дайте понятие несанкционированного доступа (НД) к информации. Перечислите наиболее распространенные пути НД к информации.

6. При помощи какой функции можно сложить данные столбца электронной таблицы?

Опишите алгоритм работы.

7. Какие программы называются файловыми менеджерами? Охарактеризуйте работу этих программ.

8. При помощи какой функции можно сложить данные столбца электронной таблицы?

Опишите алгоритм работы.

9. Что называется архивацией данных? Опишите возможности архиватора WinRAR.

10. Дайте понятие автоматизированной информационной системы (АИС). Каким принципам должна отвечать АИС?

11. Охарактеризуйте гипертекстовую технологию обработки информации и технологию гипермедиа.

12. Охарактеризуйте автоматизированное рабочее место (АРМ) специалиста.

13. Охарактеризуйте гипертекстовую технологию обработки информации и технологию гипермедиа.

14. Как создать автооглавление в текстовом процессоре? Опишите алгоритм работы.

15. Охарактеризуйте автоматизированное рабочее место (АРМ) специалиста.
16. Как построить диаграмму для данных в электронной таблице? Опишите алгоритм работы.
17. Охарактеризуйте функциональную схему ЭВМ.
18. Как протестировать компьютер на наличие вирусов? Опишите алгоритм работы.
19. Дайте определение электронной таблицы (ЭТ). Охарактеризуйте основные возможности ЭТ MS Excel.
20. Что называется сервером. Охарактеризуйте работу различных типов серверов.
21. Дайте определение системе управления базами данных (СУБД). Охарактеризуйте основные возможности СУБД MS Access.
22. Как установить программу на персональный компьютер? Опишите алгоритм работы.
23. Что называют сетевым протоколом? Какие действия в соответствии с протоколом выполняют компьютер-отправитель и компьютер-получатель?
24. Как создать архив папки с файлами? Опишите алгоритм работы.
25. Дайте определение электронной презентации. Охарактеризуйте основные возможности программы MS Power Point.
26. Охарактеризуйте состав микропроцессора и его работу.
27. Охарактеризуйте технологию оптического распознавания символов на примере программы Fine Reader.
28. Как составить запрос в базе данных, если нужно выбрать из списка все фамилии на букву С. Опишите алгоритм работы.
29. Охарактеризуйте работу устройств ввода-вывода информации: принтера, сканера, многофункциональных устройств (МФУ).
30. Как создать форму в базе данных? Опишите алгоритм работы.
31. Понятие информации. Единицы измерения информации.
32. Структура электронных таблиц.
33. Назначение рабочего стола. Опишите основные элементы рабочего стола.
34. Порядок применения формул и стандартных функций в MS Excel. Опишите алгоритм работы.
35. Назначение и разновидность окон Windows.
36. Поиска информации в сети Internet.
37. Назначение и основные функции текстового редактора.
38. Основные элементы окна Windows.
39. Назначение панели задач. Что располагается на панели задач?
40. Форматирование, форматирование символов и абзацев. Опишите алгоритм работы.

## Задание 2.

Практическое задание.

### 1. Практическое задание

Олимпиада по программированию оценивается по сумме очков, полученных за каждую из трех задач, плюс 0,1 от набранной суммы для учащихся классов младше 10-го. В олимпиаде принимало участие 12 человек: 4 из 8-го класса, 3 – из 9-го, 3 – из 10-го и 2 – из 11-го. Первое задание оценивалось максимум в 10 баллов. Второе – в 8, третье – в 12. Набравшие больше 27 баллов получают диплом 1-й степени, меньше 25 – 3-й степени, во всех остальных случаях – второй степени. Создайте таблицу участников и их результатов. Оценки за задания расставьте случайным образом. Определите дипломы участников. Постройте сравнительную диаграмму участников по сумме набранных очков.

Олимпиада по программированию							
№	Фамилия	Группа	Задача1	Задача2	Задача3	Сумма очков	Диплом
1	Иванов	8	5	6	10		
2	Петров	8	6	6	9		
3	Сидоров	8	7	7	7		
4	Зубов	8	10	8	12		

5	Алмазов	9	8	7	11		
6	Боткин	9	9	3	11		
7	Гейтс	9	2	2	10		
8	Тупой	10	6	1	9		
9	Яковлев	10	9	8	10		
10	Ситкин	10	7	7	8		
11	Ярцев	11	10	8	12		
12	Китов	11	9	7	10		

2. В текстовом редакторе нарисуйте прямоугольник и окружность (попробуйте рисовать окружность с нажатой клавишей [Ctrl]). Переместите окружность так, чтобы ее часть закрывала прямоугольник. Поместите окружность за прямоугольник. Сгруппируйте объект окружность и прямоугольник. Измените размер получившейся фигуры.

Используя кнопку Фигуры, нарисуйте звезду.

Создайте три рисунка: схему, домик в ночи и любой свой рисунок.

3. Создайте маркированный и нумерованный списки:

Свойства алгоритмов:

Дискретность (алгоритм должен состоять из конкретных действий, следующих в определенном порядке);

Детерминированность (любое действие должно быть строго и недвусмысленно определено в каждом случае);

Конечность (каждое действие и алгоритм в целом должны иметь возможность завершения);

Массовость (один и тот же алгоритм можно использовать с разными исходными данными);

Результативность (отсутствие ошибок, алгоритм должен приводить к правильному результату для всех допустимых входных значения).

4. Напечатать текст по образцу:

## История автомобиля

В конце 19 века автомобилестроение еще находилось в зачаточном состоянии. Господствовало широчайшее разнообразие конструкций, и шел активный поиск канонических инженерных решений. Важнейшим среди них стала компоновочная схема, выдвинутая в 1891 году заводом 'Панар-Левассор' (Франция): двигатель - впереди, ведущие колеса - задние. Поворотным пунктом в истории автомобиля явилось также создание В. Майбахом (Германия) распылительного карбюратора в 1892 году. И

шестством этого периода следует считать пневматическую в 1895 году резиновым фабрикантом Э. Все три на много лет определили общую кон-



третьим важнейшим новшеством является пневматическую шину, предложенную Мишленом (Франция). цепцию автомобиля.

5. В таблице записаны результаты ежедневного измерения на метеостанции в полдень температуры воздуха (в градусах Цельсия) в течение первой декады марта:

Число месяца	1	2	3	4	5	6	7	8	9	10
Температура	8	10	7	5	0	1	-1	-3	-6	-2

Найдите среднюю температуру в полдень в эту декаду. Составьте таблицу отклонений от средней температуры воздуха в полдень в каждый из дней декады. Постройте диаграмму отклонения от средней температуры воздуха в полдень, и определите, в какой день соответствует результат отклонения средней температуры.

Требования к выполнению работы:

- ввести формулы в расчетные ячейки, обратите внимание, что в формуле используется абсолютная адресация ячеек;
- выполнение работы на двух листах (основная таблица и диаграмма);
- при оформлении использовать: выравнивание текста; различные виды, размеры, начертания шрифта; заливки и границ.

1. Создайте таблицу в ЭТ
2. Определить какой пруд занимает большую площадь территории Пермской области

Крупные пруды Пермской области

На территории Пермской области находится 7 больших прудов. Они располагаются на территории населенных пунктов, такие как Лысьва, Нытва, Очер, Суксун, сосредоточенных в бассейнах одноименных рек. На территории Добрянки, Александровска, Березников и поселка Павловский пруды образованы в бассейнах рек Тюсь, Лытвы, Зырянки и Очеры соответственно. Объем воды на Лысьве составляет 26,6 млн.м3 и занимает площадь 5,74 км2, на Нытве – 19,4 млн.м3 и 9,01 км2, в г. Очере – 18,7 млн.м3 и 6,77 км2, на Зырянке – 13 млн.м3 и 4,20 км2, в поселке Павловский – 8,0 млн.м3 и 4,5 км2, Суксуне – 6,76 млн.м3 и 1,93 км2.

- б. Фирме «ЭСкорт» был представлен отчет о продаже автомобилей по месяцам для одного продавца за 2-е полугодие 2013 года. Необходимо представить данные в таблице с подсчетом всего проданных автомобилей в месяц. Предоставить в графическом виде данные о «Количество проданных автомобилей по месяцам за 2-е полугодие»

Отчет

Количество проданных автомобилей по месяцам (2-е полугодие 2013 г.)

	Июль	Август	Сентябрь	Октябрь	Ноябрь	Декабрь
Иванов	17	24	18	23	14	9
Петренко	14	21	24	12	10	6
Демен	21	10	14	9	19	13
Климчук	18	14	18	25	22	5
Славин	15	18	16	13	22	12
Тищенко	32	13	16	21	19	9
Всего						

7. Набрать текст по образцу:

Символы – это буквы, цифры, пробелы, знаки пунктуации, специальные символы. Символы можно форматировать (изменять их внешний вид). Среди основных свойств символов можно выделить следующие: шрифт, размер, начертание и цвет.

Шрифт – это полный набор символов определенного начертания. Каждый шрифт имеет своё название, например Times New Roman, Arial, Comic Sans MS. Единицей измерения шрифта

является пункт (1 пт = 0,367 мм). Размеры шрифтов можно изменять в **БОЛЬШИХ** пределах. Кроме нормального (обычного) начертания символов обычно применяют **полужирное**, **курсивное**, **полужирное курсивное**.

Можно также установить дополнительные параметры форматирования символов: подчеркивание.

Если планируется цветная печать документа, то можно задать различные цвета для различных групп символов.

8.

1. Выделите первый абзац и измените цвет шрифта на синий, гарнитура Arial.

2. Выделите второй абзац и установите границы этого абзаца 3см-11 см, красная строка 4 см, выравнивание по центру.

3. Выделите третий абзац и оформите его шрифтом курсив с подчеркиванием. Цвет шрифта Синий

### **Почему мы так говорим**

**Авгиевы конюшни.** – Греческая мифология рассказывает, что у Авгия, царя Эллады, страстного любителя лошадей, были конюшни, которые не убирались в течение тридцати лет, и они по самые крыши наполнились навозом. Очищены они были в один день сказочным силачом Иракллом (у римлян он именовался Геркулесом). Возникшее отсюда выражение «авгиевы конюшни» стали применять ко всему запущенному до последнего предела, грязному, для обозначения большого беспорядка.

**Аника-воин.** – Русская народная сказка об Анике-воине повествует о воине, который очень гордился своей храбростью, силой и хитростью, но, встретив «чудо чудное, диво дивное – смерть», испугался и был побежден ею. Теперь прозвище Аника-воин дается каждому хвастуну, храброму лишь на словах, а не на деле.

**Башня из слоновой кости.** – Выражение принадлежит французскому поэту и критику Сент-Беву (1804 – 1869 г.г.), получило широкое хождение среди французских поэтов-романтиков как символ мира мечты, в который они уходили в своем творчестве от тяготившей их буржуазной действительности. Выражение «башня из слоновой кости» употребляется для характеристики индивидуалистического творчества, оторванного от жизни, чуждого интересам народа.

9.

1. Выделите первый абзац и измените цвет шрифта на фиолетовый, гарнитура Arial Black.

2. Выделите второй абзац и установите границы этого абзаца 4см-11 см, красная строка 5 см, выравнивание по левому краю.

3. Выделите третий абзац и оформите его обычным шрифтом с подчеркиванием.

### **Почему мы так говорим**

**Газетная утка** – лживое известие, напечатанное в газете. Более ста лет назад бельгийский сатирик Корнеллисен, решив посмеяться над легковерием своих читателей, опубликовал в одном из журналов такую заметку:

«Прожорливость уток известна, но она наиболее явствует из следующего случая. Один ученый купил 20 уток и тотчас приказал нарубить одну из них с перьями и костями в мелкие кусочки, которыми накормил остальных птиц. Несколько минут спустя он поступил так же с другой уткой, потом с третьей, четвертой и так далее, пока осталась только одна, которая пожрала, таким образом, 19 своих подруг». Многие газеты и журналы перепечатали этот бред, и несколько дней многие только и говорили о прожорливости уток, пока автор сам не раскрыл «тайну своей заметки». С тех пор всякая ложь в печати стала называться «уткой».

**Глаголом жги сердца людей** – цитата из стихотворения А. С. Пушкина «Пророк»(1828 г.). Употребляется в значении: пламенно, страстно проповедуй, поучай.

**Гомерический смех** – раскатистый, громкий смех гомеровских богов и богинь Олимпа. Сейчас так называется всякий особенно сильный смех или хохот.

### **«Канцелярия»**

Ввод данных в таблицу и использование формул для расчетов. Прием автонумерации, изменение размеров столбцов и строк, использование формул с относительной и абсолютной ад-

ресациями ячеек для расчетов, вставка функции Автосумма, применение форматов числовых данных (процентный, денежный и др.), установка размеров столбцов.

Расчет стоимости канцелярских товаров					
				Наценка	0,05
№	Наименование	Количество	Цена за штуку	Стоимость	Стоимость с наценкой
	Ручка	2	2		
	Карандаш	2	0,8		
	Тетрадь	20	1,1		
	Линейка	2	2,5		
	Ластик	1	5		
	Точилка	1	2,3		
	Всего			Итого	

10.

### «Зарплата»

Работа по вводу данных и расчетам по формулам. Автонумерация, формулы с относительной и абсолютной адресациями ячеек, функция «Автосумма», форматы числовых данных.

Расчет заработной платы сотрудников. Май 2000 г.							
			Подоходный налог		0,13		
№	ФИО	Почасовая ставка	Отработано часов	Почасовая з/пл	% премии	Начислено	К выдаче
	Антонов С.И.	25	72		0,2		
	Егорова И.И.	25	96		0,25		
	Рожков П.О.	20	88		0,15		
	Снегирева Е.Г.	30	120		0,2		
	Капитонова М.О.	25	72		0,3		
	Лавлейс А.Н.	30	104		0,25		
	Соколов И.Н.	20	144		0,22		
	Воробьев А.Г.	35	120		0,1		
	Зайцева А.А.	25	150		0,2		
	Трифонов О.Л.	40	85		0,15		
	Викентьева П.Б.	35	76		0,2		
	Орлов В.И.	20	132		0,3		
	Казанцев Д.И.	25	158		0,15		

11. Создать таблицу "Учет расходов при приобретении краски" (изменить заголовок листа).

(все вычисления должны выполняться программой)

Наименование	Кол-во, банки	Стоимость банки, руб.	Общая стоимость, руб.
Эмаль белая	2	27,8	?
Водоземulsionная	3	16,3	?
Меловая	3	14,1	?
Эмаль голубая	2	29,5	?
Суммарный расход	?	Итого	?



Учащиеся сдавали тестовые задания. Каждый получил баллы за задания.
Найти общий балл каждого учащегося.
Найти разницу с вступительным баллом.
Ввести автонумерацию.
Оформить таблицу, отформатировав ячейки (шрифт, выравнивание, границы).

№	Фамилия	Балл вступительный		17		Общий балл	Разница в баллах
		Задание1	Задание2	Задание3	Задание4		
	Снегирев А.П.	5	5	4	5		
	Орлов К.Н.	4	4	4	4		
	Воробьева В.Л.	3	5	4	5		
	Голубкина О.Л.	3	3	4	3		
	Дятлов В.А.	5	4	5	4		
	Кукушкин М.И.	5	3	5	5		

12. Создайте таблицу по образцу. Вычислите средние показатели территории и численности населения по Москве. Примените функции для определения минимальных и максимальных значений по каждому показателю.

Административный округ	Территория (кв. км)	Численность населения (тыс. человек)
Центральный	64,1	698,3
Северо-Западный	106,9	601,3
Северо-Восточный	102,3	1127,3
Юго-Западный	106,5	967,8
Юго-Восточный	112,5	831,7
Западный	132,8	993,4
Восточный	151	1150,7
г. Зеленоград	37	182,5
<b>Среднее значение</b>		
<b>МАКС</b>		
<b>МИН</b>		

13. Создайте бланк расписания. Сохраните его как шаблон. На основе этого шаблона создайте свое расписание занятий в этом семестре.

## РАСПИСАНИЕ

Осенний семестр 2013-2014 учеб. год

Понедельник	Вторник	Среда	Четверг	Пятница

14. 14.

- Преобразовать текст в маркированный список, используя автоформат при вводе.
- Создать обрамление вокруг первого абзаца тонкой линией, вокруг второго абзаца – толстой, вокруг третьего – двойной линией.
- Образец текста документа должен иметь следующий вид:

- «Вспоминается мне ранняя погожая осень. Август был с теплыми дождиками, как будто нарочно выпадавшими для сева, - с дождиками в самую пору, в середине месяца, около праздника св. Лаврентия.
- А осень и зима хороши живут, колли на Лаврентия вода тиха и дождик. Потом бабьимлетом паутины много на полях. Это тоже добрый знак: «Много тенетника на бабье лето – осень ядреная»...
- Помню большой, весь золотой, подсохший и поредевший сад, помню кленовые аллеи и тонкий аромат опавшей листвы и – запах антоновских яблок, запах меда и осенней свежести.»

15. Расчет стоимости обоев для ремонта комнаты

Обои

Наименование	Длина, м	Ширина, м	Цена рулона, руб.	Площадь рулона, м <sup>2</sup>	Количество рулонов	Стоимость рулонов, руб.
Образец 1	10,5	0,5	70			
Образец 2	10,5	0,6	75			
Образец 3	10,5	0,7	120			
Образец 4	13	0,5	95			
Образец 5	13	0,6	80			
Образец 6	13	0,7	105			

Комната

Высота, м	2,8
Ширина, м	5
Длина, м	3
Площадь стен, м <sup>2</sup>	

16. Создать таблицу, выполнить расчеты.

Успеваемость

№ п/п	Фамилия	Предметы					Средний балл	Суммарный балл
		Русск.яз.	Литература	Алгебра	Геометрия	Информатика		
	Иванов	5	5	5	5	5		
	Петров	4	5	4	5	5		
	Сидоров	3	3	4	4	5		
	Кузнецов	3	3	3	3	3		
	Борисов	4	4	4	4	5		
	Ильин	2	3	3	3	4		
	Федоров	4	4	3	4	4		

17. Создать таблицу, выполнить расчеты.

Звуковая карта	Цена 01.04.1999	Цена 01.10.1999	Продано (штук) за период апр.-окт.	Разница в цене
Turtle Beach Troopez	249	199	19	
SoundBlaster AWE	267	180	26	

32				
Advanced Gravis Ultrasound	170	170	45	
Turtle Beach Monte Carlo	117	100	12	
SoundBlaster 16	114	99	57	
Sound Galaxy (Pro)	74	62	17	
Средняя цена				
		Всего		

## Пакет экзаменатора

### Условия выполнения задания

1. Место (время) выполнения задания: задание выполняется в аудитории
2. Максимальное время выполнения задания: 40 минут
3. Вы можете воспользоваться справочным материалом, Интернет (при выполнении практических заданий)
4. Требования охраны труда: Инструктаж по ТБ
5. Оборудование: ПК

### **Шкала оценки образовательных достижений (для всех заданий)**

Для устных ответов определяются следующие критерии оценок.

**Оценка «отлично»** выставляется, если студент:

- полно раскрыл содержание материала в объеме, предусмотренном программой и учебником;
- изложил материал грамотным языком в определенной логической последовательности, точно используя математическую и специализированную терминологию и символику;
- правильно выполнил чертежи и графики, сопутствующие ответу;
- показал умение иллюстрировать теоретические положения конкретными примерами, применять их в новой ситуации при выполнении практического задания;
- продемонстрировал усвоение ранее изученных сопутствующих вопросов, сформированность и устойчивость используемых при ответе умений и навыков;
- отвечал самостоятельно без наводящих вопросов учителя.

Возможны одна-две неточности при освещении второстепенных вопросов или в выкладках, которые ученик легко исправил по замечанию учителя.

**Оценка «хорошо»** выставляется, если:

- ответ удовлетворяет в основном требованиям на оценку «5», но при этом имеет один из недостатков:
- в изложении допущены небольшие пробелы, не исказившие логического и информационного содержания ответа;
- допущены один-два недочета при освещении основного содержания ответа, исправленные по замечанию учителя;
- допущены ошибка или более двух недочетов при освещении второстепенных вопросов или в выкладках, легко исправленные по замечанию учителя.

**Оценка «удовлетворительно»** выставляется, если:

- неполно или непоследовательно раскрыто содержание материала, но показано общее понимание вопроса и продемонстрированы умения, достаточные для дальнейшего усвоения программного материала, имелись затруднения или допущены ошибки в определении понятий, использовании терминологии, чертежах и выкладках, исправленные после нескольких наводящих вопросов учителя;
- студент не справился с применением теории в новой ситуации при выполнении практического задания, но выполнил задания обязательного уровня сложности по данной теме,
- при знании теоретического материала выявлена недостаточная сформированность основных умений и навыков.

**Оценка «неудовлетворительно»** выставляется, если:

- не раскрыто основное содержание учебного материала;
- обнаружено незнание или непонимание учеником большей или наиболее важной части учебного

материала,

- допущены ошибки в определении понятий, при использовании терминологии, в чертежах, блок-схем и иных выкладках, которые не исправлены после нескольких наводящих вопросов учителя.
- обнаружил полное незнание и непонимание изучаемого учебного материала или не смог ответить ни на один из поставленных вопросов по изучаемому материалу.

### **Критерии оценивания практической части**

Для письменных работ учащихся определяются следующие критерии оценок.

**Оценка «отлично»** ставится, если:

- работа выполнена полностью;
- в теоретических выкладках решения нет пробелов и ошибок;
- в тексте программы нет синтаксических ошибок (возможны одна-две различные неточности, описки, не являющиеся следствием незнания или непонимания учебного материала).

**Оценка «хорошо»** ставится, если:

- работа выполнена полностью, но обоснования шагов решения недостаточны (если умение обосновывать рассуждения не являлось специальным объектом проверки);
- допущена одна ошибка или два-три недочета в чертежах, выкладках или тексте программы.

**Оценка «удовлетворительно»** ставится, если:

- допущены более одной ошибки или двух-трех недочетов в выкладках или программе, но учащийся владеет обязательными умениями по проверяемой теме.

**Оценка «неудовлетворительно»** ставится, если:

- допущены существенные ошибки, показавшие, что учащийся не владеет обязательными знаниями по данной теме в полной мере.
- работа показала полное отсутствие у учащегося обязательных знаний и умений по проверяемой теме.

Самостоятельная работа на ЭВМ оценивается следующим образом:

**Оценка «отлично»** ставится, если:

- учащийся самостоятельно выполнил все этапы решения задач на ЭВМ;
- работа выполнена полностью и получен верный ответ или иное требуемое представление результата работы;

**Оценка «хорошо»** ставится, если:

- работа выполнена полностью, но при выполнении обнаружилось недостаточное владение навыками работы с ЭВМ в рамках поставленной задачи;
- правильно выполнена большая часть работы (свыше 85 %);
- работа выполнена полностью, но использованы наименее оптимальные подходы к решению поставленной задачи.

**Оценка «удовлетворительно»** ставится, если:

- работа выполнена не полностью, допущено более трех ошибок, но учащийся владеет основными навыками работы на ЭВМ, требуемыми для решения поставленной задачи.

**Оценка «неудовлетворительно»** ставится, если:

- допущены существенные ошибки, показавшие, что учащийся не владеет обязательными знаниями, умениями и навыками работы на ЭВМ или значительная часть работы выполнена не самостоятельно.
- работа показала полное отсутствие у учащихся обязательных знаний и навыков работы на ЭВМ по проверяемой теме.

**СИСТЕМА КОНТРОЛЯ**

по учебной дисциплине ЕН.02. Информатика

Результаты обучения по учебной дисциплине/ МДК (знания, умения)	Текущий и рубежный контроль			Промежуточная аттестация
	Тестирование	ПЗ	Контрольная работа	Диф. зачет
Знания				
<b>31</b> Основные понятия автоматизированной обработки информации;	+			+
<b>32</b> – общий состав и структуру персональных ЭВМ и вычислительных систем;	+			+
<b>33</b> – базовые системные программные продукты и пакеты прикладных программ.	+			
Умения				
<b>У1</b> – использовать изученные прикладные программные средства	+	+		+